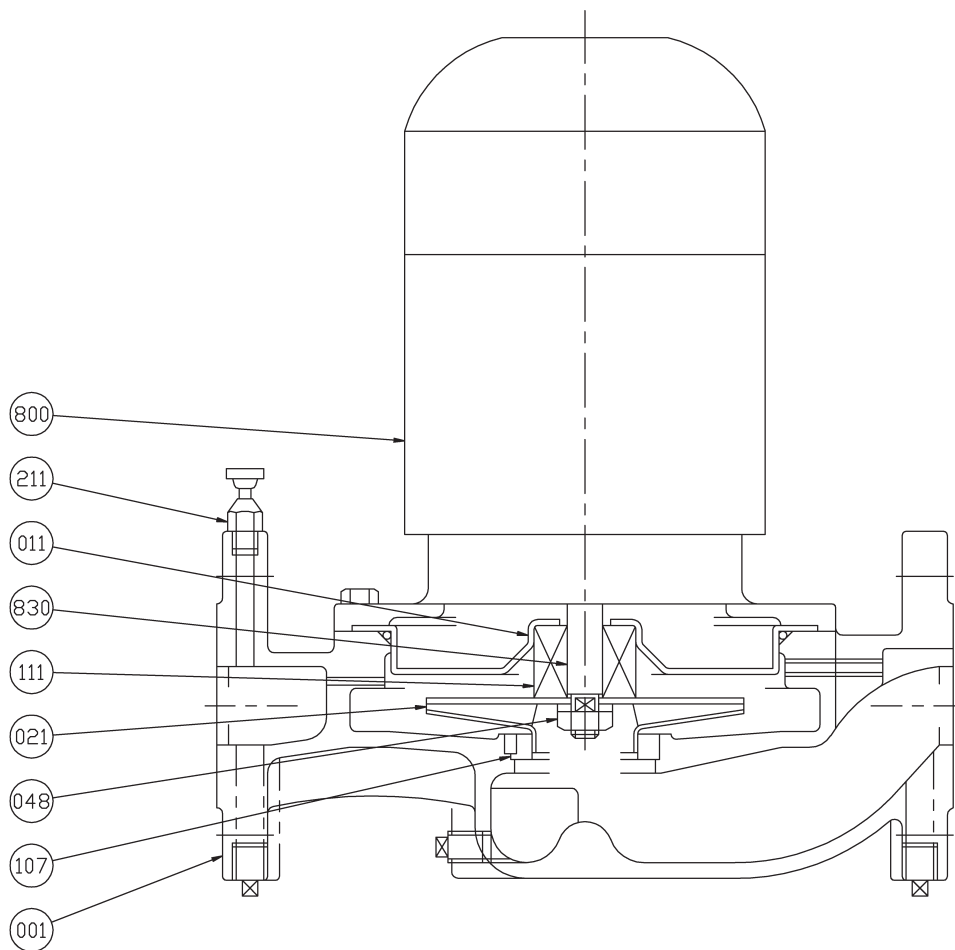


■構造断面図（例：口径32~50、0.75kW以下）



注) 主軸材料はポンプ側を示します。

107	ライナリング	CAC406	1
048	羽根車ナット	SUS304	1
021	羽根車	SUS304	1
011	ケーシングカバー	SUS304	1
001	ケーシング	FC200	1
番号	部品名	材料	個数

830	主軸	SUS304	1
800	電動機		1
211	空気抜き弁	C3604BD	1
111	メカニカルシール		1
番号	部品名	材料	個数