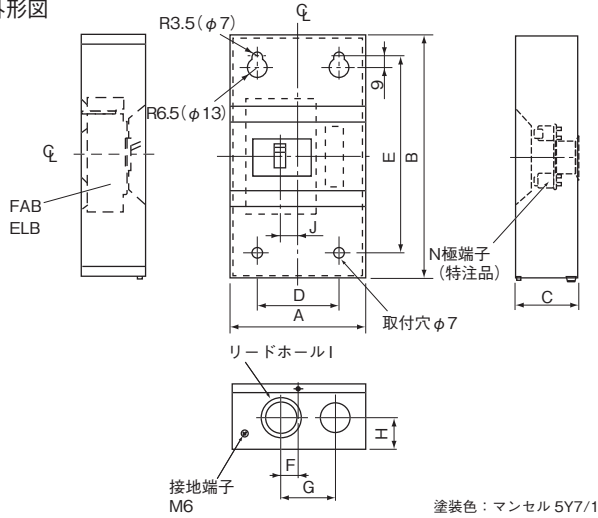


(b) 外形寸法

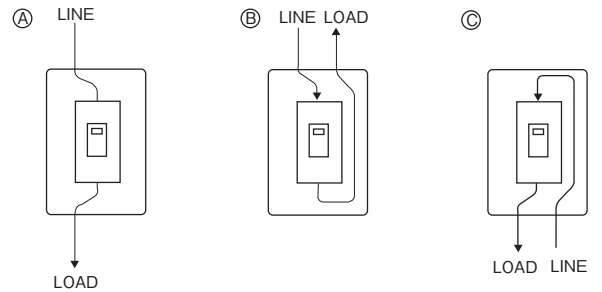
●標準形

外形図



塗装色：マンセル 5Y7/1

配線方法



基本形式 〔商品コード〕	本体適用形式(基本名称)		納 期	配 線 方 法 ① ② ③	外形寸法(mm)									
	FAB	ELB			A	B	C	D	E	F	G	H	I	J
BZ6C10C2 ①	BW32□-2P	EW32AAG-2P	○	① ② ③	135	225	95	90	170	25	65	40	φ35 φ22	0
	BW50□-2P (HAG形除く)	EW50AAG-2P												
	BW63□-2P													
BZ6C10C3 ①	BW32□-3P	EW32□-3P	○	① ② ③	135	225	95	90	170	25	65	40	φ35 φ22	0
	BW50□-3P (HAG形除く)	EW50□-3P (HAG形除く)												
	BW63□-3P	EW63□-3P												
BZ6C25C2 ①	BW100□-2P	—	○	① ② ③	200	320	95	120	240	25	80	40	φ45 φ30	0
BZ6C25C3 ①	BW100□-3P	EW100□-2P EW100□-3P	○	① ② ③	200	320	95	120	240	25	80	40	φ45 φ30	0
BW9UCCA-2	BW125JA□-2P	—	○	① ② ③	200	320	103	120	240	25	80	40	φ45 φ30	25
BW9UCCA-3	BW50HAG-2P	EW50HAG-3P	○	① ② ③	200	320	103	120	240	25	80	40	φ45 φ30	25
	BW50HAG-3P	EW125												
	BW125RA□-2P													
	BW125□-3P													
BW9UCGA-3	BW250	EW250	○	① ② ③	200	360	103	120	280	25	80	45	φ55 φ40	25
BZ-C60B 〔BZ0C60B〕	BW400	EW400	○	① ② ③	400	750	175	300	650	100	200	80	φ106 φ78 φ63	25
	BW630	EW630												
BZ-C70B 〔BZ0C70B〕	BW800	EW800	○	① ② ③	400	750	175	300	650	100	200	80	φ106 φ78 φ63	50
	BW630	EW630												

(注 ①) FAB の R 付、ELB の F, R 付には使用できません。

◎ 標準品 ○ 準標準品 □ 受注品 F