

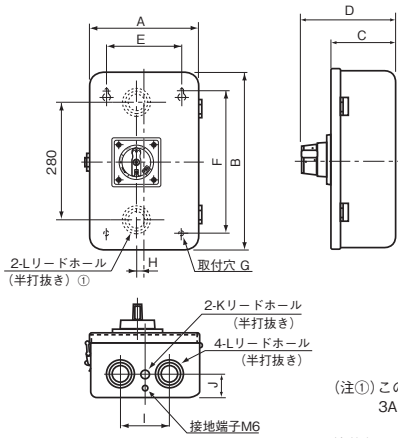


外部付属装置

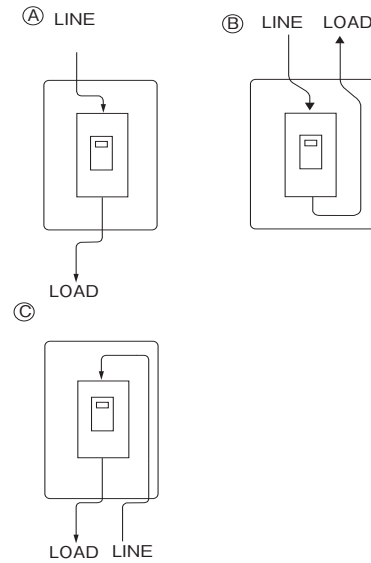
●防じん形

外形図

BW9UVBA-3A, BW9UVBA-3B
BW9UVCA-3, BW9UVGA-3



配線方法

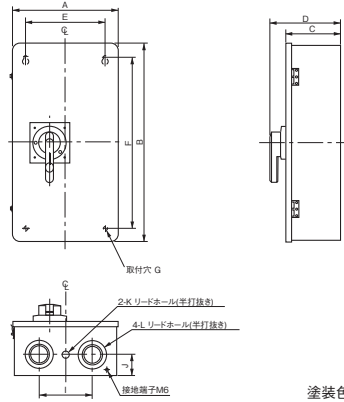


4

本体付属装置
外部付属装置
鉄箱ケース

外形図

BW9UVHA-3
BW9UVJA-3



基本形式 〔商品コード〕	本体適用形式(基本名称)		納期	配線方法 ① ② ③	外形寸法〔mm〕												
	FAB	ELB			A	B	C	D	E	F	G	H	I	J	K	L	
BW9UVBA-3A	BW32	EW32	○	① ② ③	180	300	114	178.5	100	220	φ7	—	70	40	—	φ28	
	BW50 (HAG形除く)	EW50 (HAG形除く)															φ35
	BW63	EW63															φ43
BW9UVBA-3B	BW100	EW100	○		250	400	142	206.5	170	320	φ9	17	110	50	φ23	φ35	
																φ52	
																φ63	
BW9UVCA-3	BW50HAG BW125	EW50HAG EW125	○		250	400	142	207	170	320	φ9	17	110	50	φ23	φ35	
																φ52	
																φ63	
BW9UVGA-3	BW250	EW250	○														
BW9UVHA-3	BW400	EW400			400	750	206	269	300	650	φ12	—	200	80	φ28	φ63	
																φ78	
																φ106	
BW9UVJA-3	BW630 BW800	EW630 EW800			400	750	206	269	300	650	φ12	—	200	80	φ28	φ63	
																φ78	
																φ106	

◎ 標準品 ○ 準標準品 □ 受注品 F