



■可逆形電磁開閉器（ケースカバー付）

● 定格・形式・商品コード・価格（税抜き）・納期・寸法表

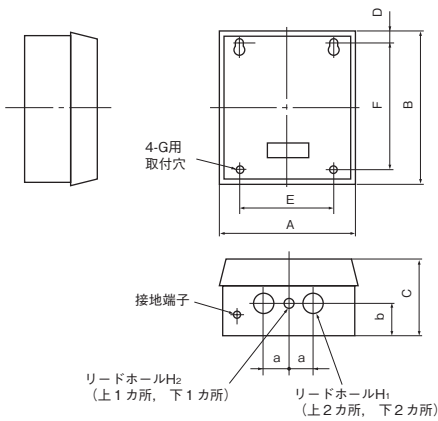
三相ご形モータ適用 (AC-3)				補助接点 構成 ① ⑤	形式 ①	商品コード ②	希望小売 価格 (円)	納 期	外形・取付寸法 (mm)											
定格容量 [kW]		定格使用電流 [A]							A	B	C	D	E	F	G	リード ホルの 大きさ		リード ホルの 位置		質量 [kg]
200- 240V	380- 440V	200- 240V	380- 440V	1b×2	SW-03RMC	SC11MAN-□10△◇	13,200	○	192	192	100	16	130	160	M6用	φ22	-	65	25	
2.7	4	13	9	1b×2	SW-0RMC	SC13MAN-□10△◇	14,100	○												
2.7	4	13	9	1a1b×2 2b×2	SW-05RMC	SC14MAN-□11△◇ SC14MAN-□20△◇	17,800	○												
3.7	5.5	18	13	1b×2	SW-4-0RMC	SC18MAN-□10△◇	20,600	○	192	192	100	16	130	160	M6用	φ22	-	65	25	1.95
4	7.5	18	17	1b×2	SW-4-1RMC	SC19MAN-□10△◇	21,500	○												
4	7.5	18	17	1a1b×2 2b×2	SW-5-1RMC	SC20MAN-□11△◇ SC20MAN-□20△◇	22,400	○	192	192	100	16	130	160	M6用	φ22	-	65	25	2
5.5	11	26	25	2a2b×2	SW-N1RMC	SC25BMAN-□22△◇	31,700	○	254	250	131	20	185	210	M6用	φ28	-	80	70	3.8
7.5	15	35	32	2a2b×2	SW-N2RMC	SC35BMAN-□22△◇	37,100	○												
11	22	50	48	2a2b×2	SW-N2SRMC	SC50BMAN-□22△◇	46,500	○	280	320	145	35	200	250	M6用	φ35	φ28	55	70	6.6
15	30	65	65	2a2b×2	SW-N3RMC	SC65BMAN-□22△◇	62,900	○												
18.5	37	80	80	2a2b×2	SW-N4RMC	SC80BMAN-□22△◇	74,300	○	355	400	160	37.5	250	325	M8用	φ43	φ28	65	80	10.7
22	45	93	90	2a2b×2	SW-N5ARMC	SC93CMAN-□22△◇	101,000	○												
30	55	125	110	2a2b×2	SW-N6RMC	SC1CBMAN-□22△◇	145,000	○	400	450	180	50	300	350	M8用	φ52	φ28	85	80	14.3
37	75	152	150	2a2b×2	SW-N7RMC	SC1FBMAN-□22△◇	195,000	○	450	560	210	55	350	450	M10用	φ65	φ28	90	95	21.5
45	90	180	180	2a2b×2	SW-N8RMC	SC1JBMAN-□22△◇	200,000	○	500	670	225	85	400	500	M10用	φ78	φ28	90	105	29.4
55	110	220	220	2a2b×2	SW-N10RMC	SC2CBMAN-□22△◇	285,000	○												

(注1) 定格は、JIS C8201-4-1およびJEM1038に準拠した定格を示します。
(注2) 形式・仕様ご注文の際は「形式」「主回路電圧」「モータ容量」「コイル電圧」「補助接点構成」を必ずご指定ください。
① N1形以上は、補助接点構成が3a3b×2も製作いたします。
② 商品コード欄の□にはコイル電圧指定コード、△には主回路電圧指定コード、◇にはモータ容量指定コードが入ります。
③ 可逆形電磁接触器のケースカバー付きも製作いたします。

◎ 標準品 ○ 準標準品 ◯ 受注品 A

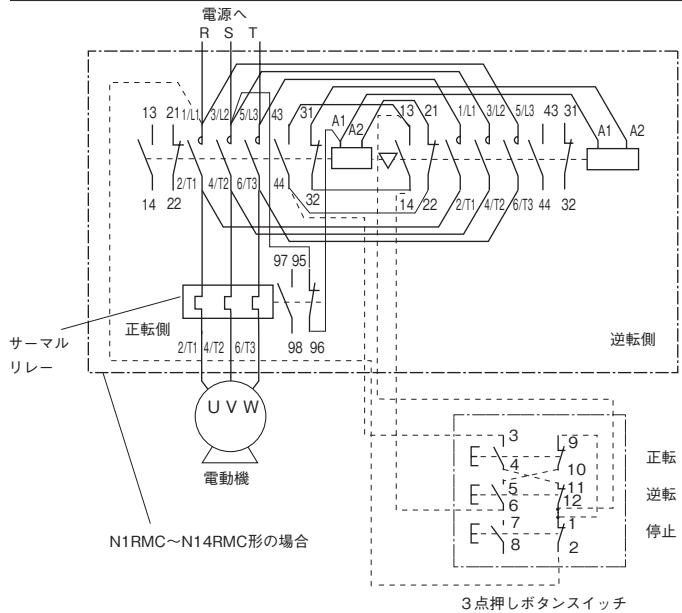
●外形寸法図

SW-□RMC形【SC□MAN-...】



(注1) 可逆形電磁接触器（ケースカバー付）も同一寸法となります。

●接続例



3 新SC・NEO SCシリーズ電磁接触器・開閉器