

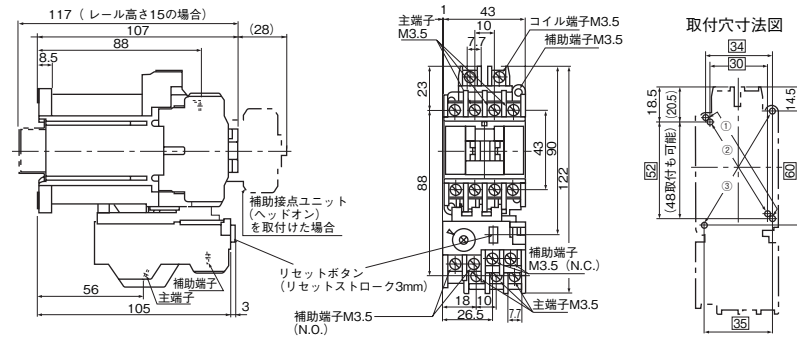


電磁接触器・電磁開閉器

直流操作形電磁接触器，開閉器

●直流操作形電磁開閉器（ケースカバーなし）

SW-03/G形【SC11AGN-...】
SW-0/G形【SC13AGN-...】



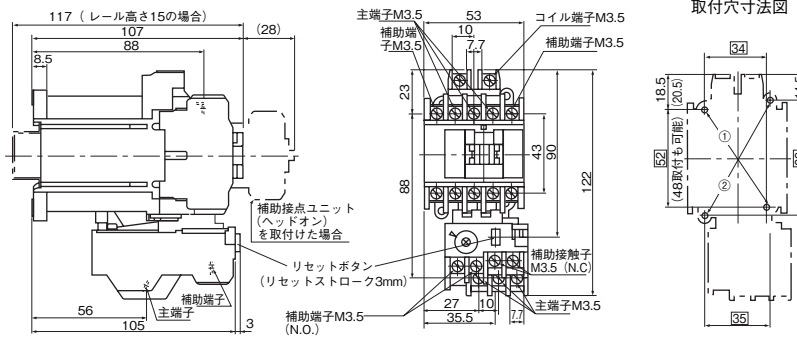
補助接点	接点構成
1a	
1b	
上図サマルリレーは2ヒートエレメントを示します。 3ヒートエレメントの場合は右図となります。	

- 取付寸法：①、②、③の取付が可能
①…34×(48~) 52 ③…35×60
- 取付ねじ：2-M4
対角線の取付穴2カ所 で取付けてください。

質量：0.66kg

(写No.KKD05-281)

SW-05/G形【SC14AGN-...】



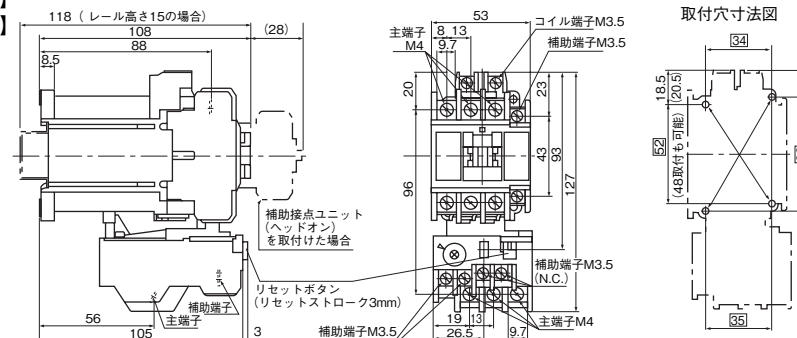
補助接点	接点構成
2a	
1a1b	
2b	
上図のサマルリレーは2ヒートエレメントを示します。 3ヒートエレメントの場合は右図となります。	

- 取付寸法：①、②の取付が可能
①…34×(48~) 52 ②…35×60
- 取付ねじ：2-M4
対角線の取付穴2カ所 で取付けてください。

質量：0.69kg

(写No.KKD05-282)

SW-4-0/G形【SC18AGN-...】
SW-4-1/G形【SC19AGN-...】



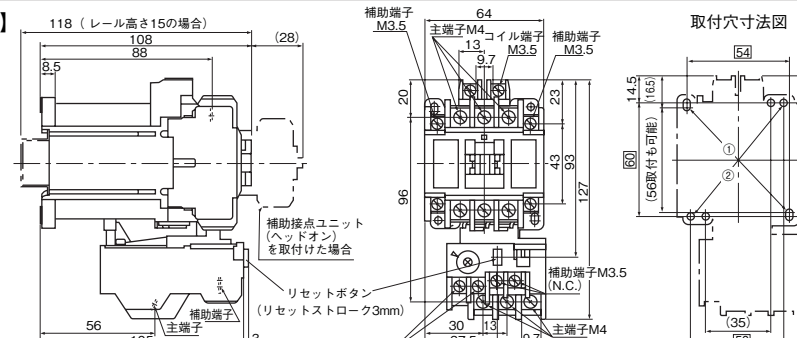
補助接点	接点構成
1a	
1b	
上図サマルリレーは2ヒートエレメントを示します。 3ヒートエレメントの場合は右図となります。	

- 取付寸法：①、②の取付が可能
①…34×(48~) 52 ②…35×60
- 取付ねじ：2-M4
対角線の取付穴2カ所 で取付けてください。

質量：0.72kg

(写No.KKD05-284)

SW-5-1/G形【SC20AGN-...】
(補助接点 1a1b, 2aまたは2b)



補助接点	接点構成
2a	
1a1b	
2b	
上図のサマルリレーは2ヒートエレメントを示します。 3ヒートエレメントの場合は右図となります。	

- 取付寸法：①、②の取付が可能
①…54×(56~) 60 ②…50×60
- 取付ねじ：2-M4
対角線の取付穴2カ所 で取付けてください。

質量：0.74kg

(写No.KKD05-286)

3 新SC・NEO

SCシリーズ電磁接触器・開閉器