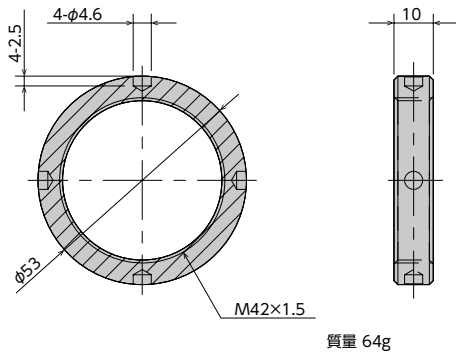


●製品の仕様は予告なく変更することがあります。

## オプションパーツ

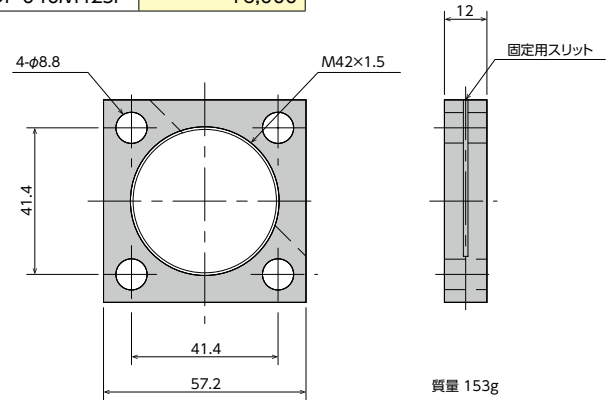
## ナット OP-M42

型式	定価(税抜)
OP-M42	¥1,300



## 正方形フランジ OP-040 M42SF

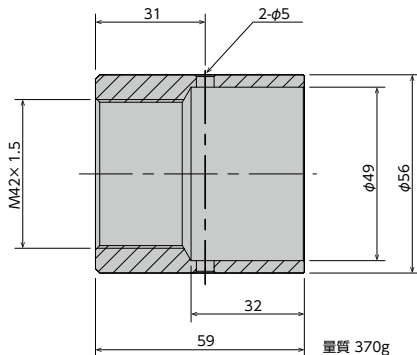
型式	定価(税抜)
OP-040M42SF	¥6,000



## ストップナット OP-020 M42

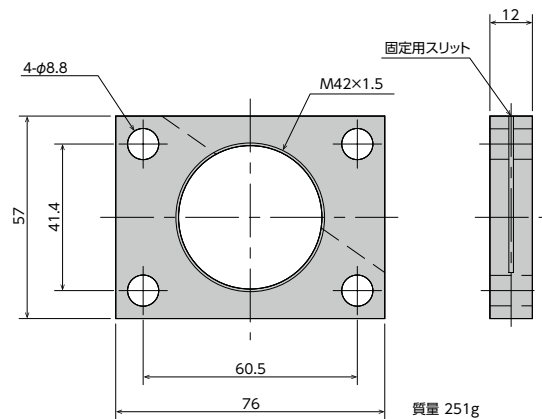
型式	定価(税抜)
OP-020M42	¥8,800

●ストロークエンド1mm手前で停止できるように調整し、ナットでしっかりと固定してください。



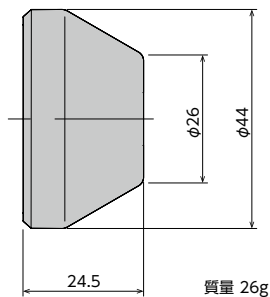
## 長方形フランジ OP-040 M42RF

型式	定価(税抜)
OP-040M42RF	¥7,000



## ウレタンキャップ OP-090 M42A

型式	定価(税抜)
OP-090M42A	¥2,100



## サイドマウント OP-M42SM

型式	定価(税抜)
OP-M42SM	¥19,000

※サイドマウントは2個、1組の販売です。  
 ※推奨ボルト 六角穴付ボルト M8×50

