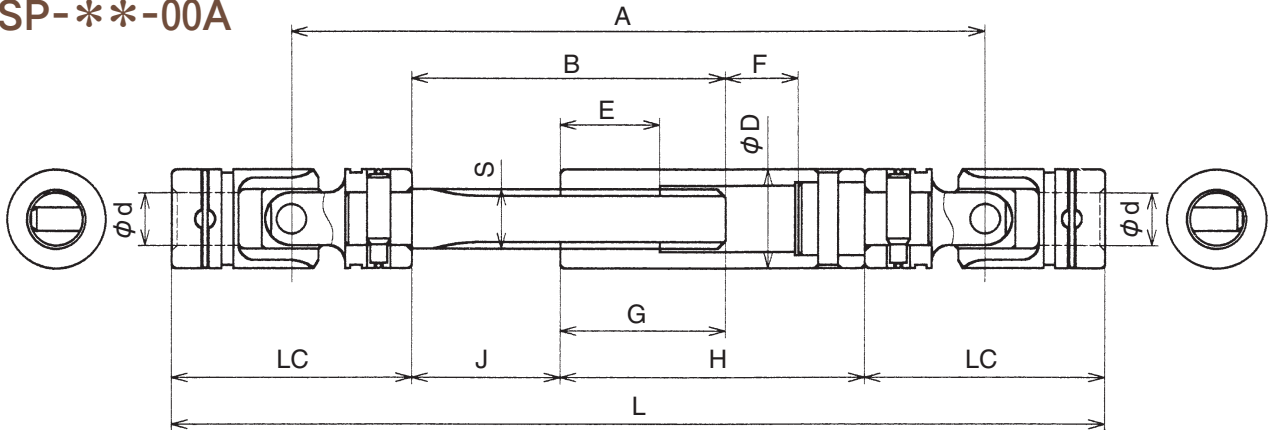


# SP型 中間スプライン軸付きタイプ

## ■ SP-\*\*-00A



## ■ SP-\*\*-03A (新JISキー)



## ■ SP-\*\*-33A (新JISキー)



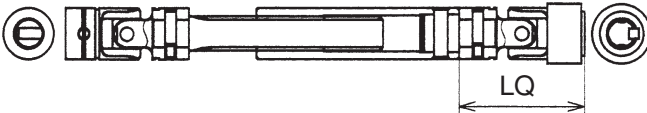
## ■ SP-\*\*-08A (旧JISキー)



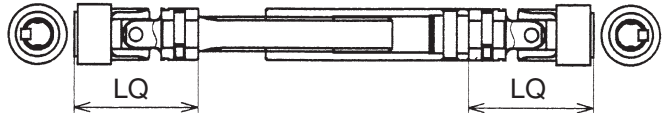
## ■ SP-\*\*-88A (旧JISキー)



## ■ SP-\*\*-09A



## ■ SP-\*\*-99A



品番	寸法	d	L	伸縮	A	B	スプライン諸元 S	E	LC	LQ	D	F	G	H	J
SP-08-**-A		8	163	$\begin{smallmatrix} +19 \\ -11 \end{smallmatrix}$	127	65	インボリュート 大径=10 m=0.75 z=11	20	36	—	17	11	39	65	26
SP-08-09A		8	167	$\begin{smallmatrix} +17 \\ -13 \end{smallmatrix}$	129	65	インボリュート 大径=10 m=0.75 z=11	20	36	38	17	13	37	65	28
SP-08-99A		8	169	$\begin{smallmatrix} +17 \\ -13 \end{smallmatrix}$	129	65	インボリュート 大径=10 m=0.75 z=11	20	—	38	17	13	37	65	28
SP-10-**-A		10	177	$\begin{smallmatrix} +17 \\ -13 \end{smallmatrix}$	135	65	インボリュート 大径=12 m=1.0 z=10	25	42	42	19	13	37	65	28
SP-12-**-A		12	225	$\begin{smallmatrix} +16 \\ -16 \end{smallmatrix}$	173	88	16×13×3.5-6	40	52	52	23	16	56	89	32
SP-14-**-A		14	240	$\begin{smallmatrix} +14 \\ -18 \end{smallmatrix}$	181	87	16×13×3.5-6	40	59	59	23	18	54	89	33
SP-16-**-A		16	308	$\begin{smallmatrix} +35 \\ -23 \end{smallmatrix}$	234	115	20×16×4-6	40	74	74	30	23	75	120	40
SP-18-**-A		18	327	$\begin{smallmatrix} +30 \\ -26 \end{smallmatrix}$	246	115	20×16×4-6	40	81	81	30	26	70	120	45
SP-20-**-A		20	344	$\begin{smallmatrix} +33 \\ -27 \end{smallmatrix}$	257	118	22×18×5-6	40	87	87	36	27	73	125	45
SP-22-**-A		22	360	$\begin{smallmatrix} +28 \\ -30 \end{smallmatrix}$	266	115	25×21×5-6	40	94	94	40	30	68	125	47
SP-25-**-A		25	405	$\begin{smallmatrix} +38 \\ -32 \end{smallmatrix}$	300	133	28×23×6-6	45	105	105	44	32	83	145	50
SP-30-**-A		30	464	$\begin{smallmatrix} +35 \\ -40 \end{smallmatrix}$	342	145	32×26×6-6	50	122	122	51	40	85	160	60
SP-35-**-A		35	515	$\begin{smallmatrix} +35 \\ -45 \end{smallmatrix}$	375	150	インボリュート 大径=35 m=1.667 z=19	50	140	—	55	45	85	170	65
SP-40-**-A		40	574	$\begin{smallmatrix} +35 \\ -50 \end{smallmatrix}$	417	165	インボリュート 大径=40 m=1.667 z=22	60	157	—	65	50	95	190	70
SP-45-**-A		45	637	$\begin{smallmatrix} +35 \\ -55 \end{smallmatrix}$	461	180	45×41×8-8	70	176	—	75	55	105	210	75
SP-50-**-A		50	697	$\begin{smallmatrix} +35 \\ -60 \end{smallmatrix}$	506	200	52×46×9-8	80	191	—	83	60	115	230	85

標準品以外の仕様の場合には、あらかじめお問い合わせ又は略図にてご指示下さい。