

入カタイプ 電流⇒電圧 信号絶縁変換モジュール

FA-ATSVM1XA420



ここが特長

- 電流入力を電圧出力に変換します。(入出力間絶縁)
- ベースへの着脱が容易に可能です。

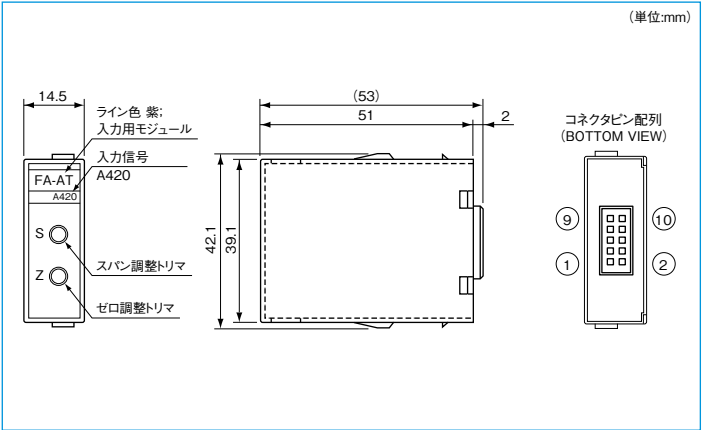
関連資料

一般仕様 16-1

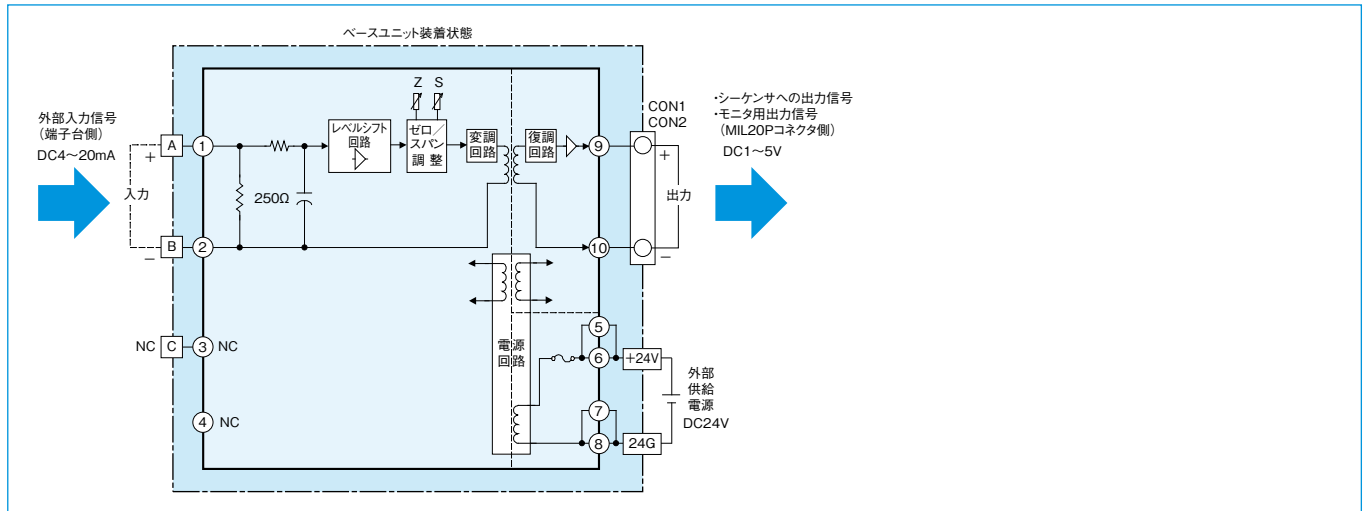
仕様

項目	仕様
形名	FA-ATSVM1XA420
点	1点(1チャンネル)
入力信号	4~20mA
入力抵抗	250Ω
断線検出機能	無
精度基準精度	±0.1%以下(周囲温度25℃±5℃)
(フルスケールに対する)温度特性	±0.015%/℃以下
出力信号	1~5V
(シーケンサ側)出力許容負荷抵抗	10kΩ以上
応答速度(注1)	15ms以下
ゼロ・スパン調整	ゼロ調整範囲:-2~2%、スパン調整範囲:98~102%
供給電源	DC24V±10%(ベースユニットから供給)
消費電流(DC24V)	20mA以下
絶縁方式	トランス絶縁
絶縁耐圧・抵抗	入力、出力、電源相互間:AC750V 1分間、10MΩ以上
質量	約30g
注意事項	注1:立ち上がりパルス入力に対して出力が90%になるまでの時間です。
標準価格	8,500円
納期	○:仕込生産品

外形寸法図



ブロック図



6
アナログ信号
変換

▶ホームページへのアクセスは

MEEFAN

検索