

6 付属装置 2 外部付属装置

NV

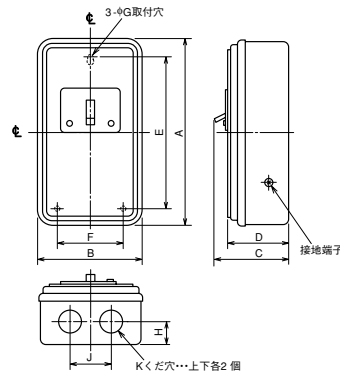


図1 S形

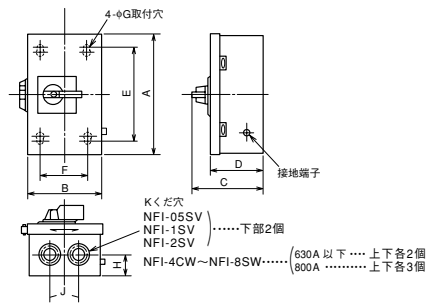


図3 I形

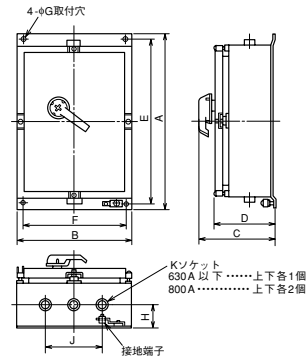


図5 W形

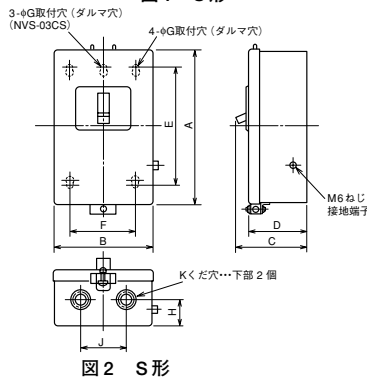


図2 S形

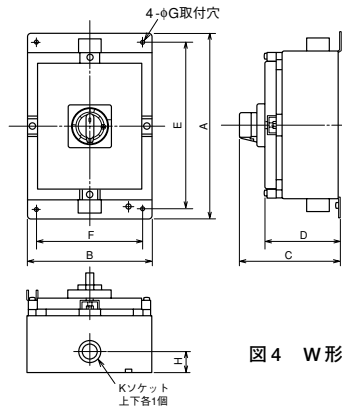


図4 W形

表6-57 寸法変化表 (4極品は製作いたしません)

注. ソケットは厚鋼電線管 (JIS C 8305) に適合し電線管ねじです。

箱の形式	形名	適用 NV	変化寸法										
			図	A	B	C	D	E	F	G	H	J	K
S形	NVS-2F, NVS-G3NA	NV-2F, NV-G2N, NV-G3NA (注1)	1	180	105	75	58	150	78	6	25	39	20・28
	NVS-03CS	NV30-CS, MN30-CS NV50-CSA, MN50-CSA	2	188	158	69	58	150	78	6	25	100	20・28
	NFS-05SV	NV32-SV, NV63-CV/SV/HV	2	260	178	98	78	202	100	7	34	100	28・35・44
	NFS-1SV	NV125-CV/SV/HV	2	310	178	98	78	252	100	7	34	100	28・35・44
	NFS-2SV	NV250-CV/SV, NV125/250-SEV	2	443	250	137	117	373	170	9	52	120	50・62・78
I形	NFI-05SV	NV32-SV, NV63-CV/SV/HV	3	350	186	155.5	117	286	120	7	42	100	28・35・44
	NFI-1SV	NV125-CV/SV/HV	3	352	188	155.5	118	286	120	7	42	100	28・35・44
	NFI-2SV	NV250-CV/SV/HV, NV125/250-SEV/HEV	3	442	248	162	124	373	170	9	54	120	50・62・78
	NFI-4CW	NV400-CW	3	730	320	244	191	650	240	11	87	120	50・62・78
	NFI-4SW	NV400-SW/SEW	3	730	320	244	191	650	240	11	65	120	50・62・78
	NFI-6SW	NV630-CW/SW/SEW	2	940	433	260	207	856	350	15	90	150	92
	NFI-8SW	NV800-SEW	3	1353	543	304	251	1270	460	15	90	320	104
W形	NFW-05SV	NV32-SV, NV63-CV/SV/HV	4	390	265	214	160	350	225	9.5	45	—	28
	NFW-1SV	NV125-CV/SV	4	390	265	214	160	350	225	9.5	50	—	36
	NFW-1HV	NV125-HV	4	480	265	239	186	440	225	9.5	60	—	36
	NFW-2SV	NV250-CV/SV/HV, NV125/250-SEV/HEV	4	550	355	264	210	510	315	11	75	—	54
	NFW-4CW	NV400-CW	5	800	355	257	220	760	315	11	85	—	70
	NFW-4SW	NV400-SW/SEW	5	800	355	257	220	760	315	11	85	—	70
	NFW-6SW	NV630-CW/SW/SEW	5	800	355	257	220	760	315	11	85	—	82
	NFW-8SW	NV800-SEW	5	1435	550	339	265	1395	515	15	100	180	104

注 (1) 箱の外形寸法は同じですが、窓枠寸法は機種により異なります。NV-G2NにはNVS-2Fをご使用ください。