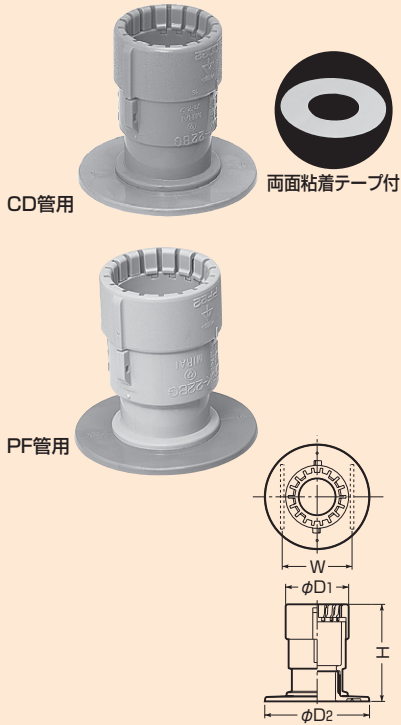


JIS C8412

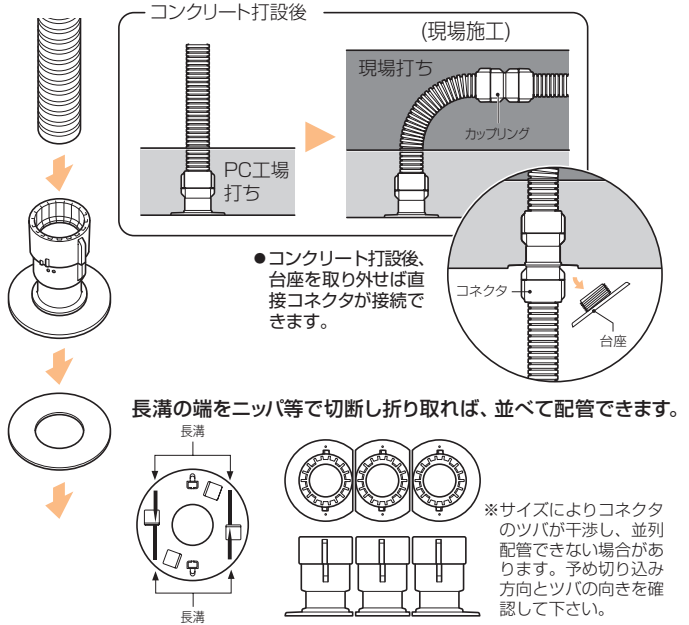
Gタイプ



仮枠コネクタ (PC板用)

PS E

- コンパクトな仮枠プッシングとして、ハーフPCへの取り付けに最適です。
- 粘着テープで貼るだけの簡単施工！幕板への釘打ち固定もできます。
- 台座をカットすれば、並べて配管できます。



■CD管用

品番	適合管	ネジの呼び(受け口)	φD <sub>1</sub>	φD <sub>2</sub>	W	H	ケース入数	最小入数	標準価格
CDHP-16BG	CD単層波付管16	G 3/4	28.4	60	40	48.4	100	10/袋	151
CDHP-22BG	CD単層波付管22	G 3/4	36.1	60	40	55.6	50	10/袋	172
CDHP-28BG	CD単層波付管28	G 1	44	60	44	65.6	50	10/袋	278

■PF管用

品番	適合管	ネジの呼び(受け口)	φD <sub>1</sub>	φD <sub>2</sub>	W	H	ケース入数	最小入数	標準価格
MFSHP-16BG	PF管16(MFは除く)	G 3/4	31.4	60	40	49	100	10/袋	151
MFSHP-22BG	PF管22(MFは除く)	G 3/4	39.3	60	40	58.7	50	10/袋	172
MFSHP-28BG	PF管28(MFは除く)	G 1	46.9	60	44	68.5	50	10/袋	278