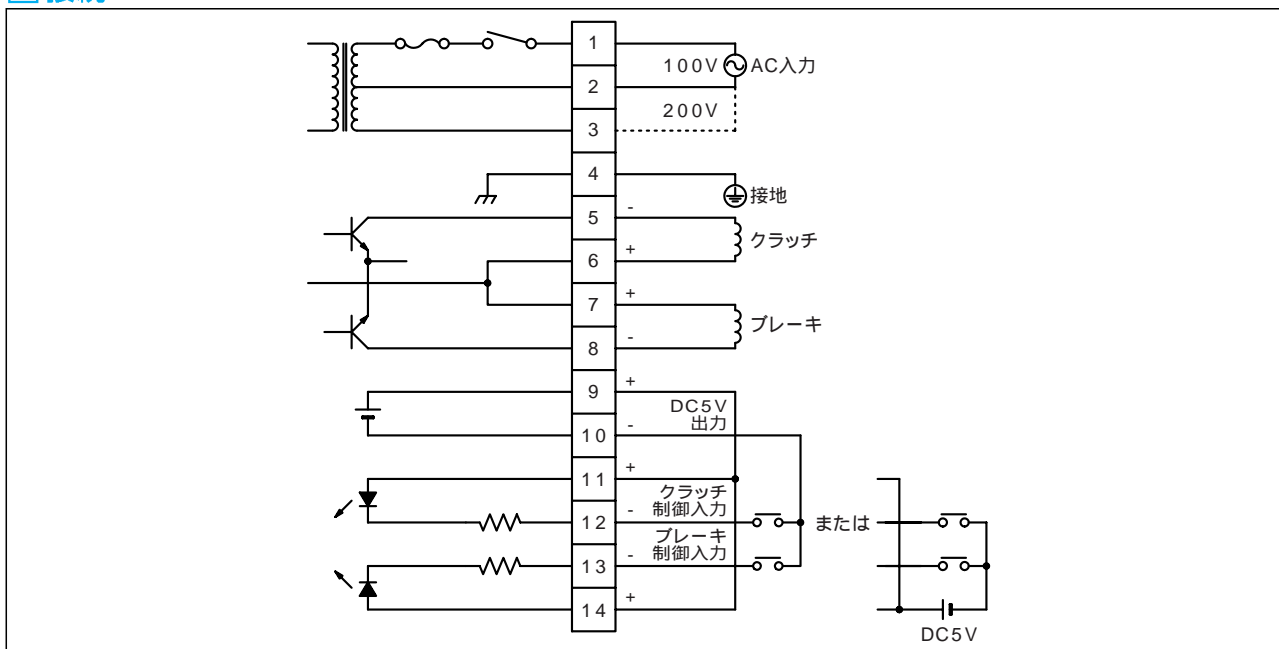


③ 接続



④ 入力信号

(1) 制御入力はDC5Vです。以下の電圧の場合は抵抗を外部回路に接続して使用して下さい。

DC12V入力：470Ω 1/2W

DC24V入力：1kΩ 1W

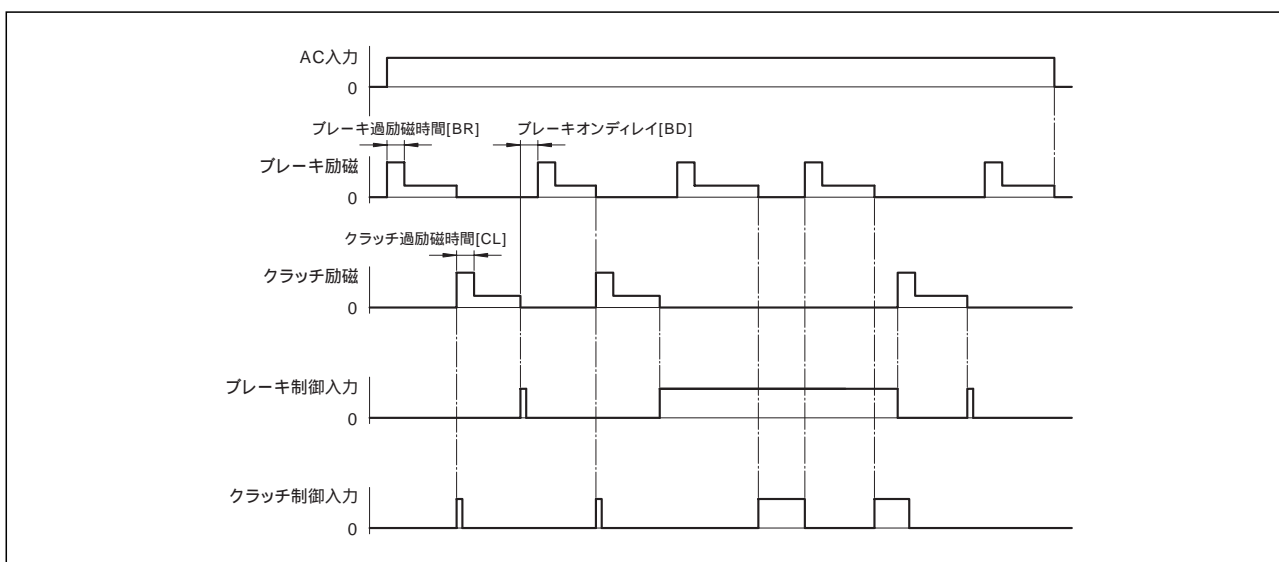
(2) 制御入力が接点入力またはNPN・PNPオープンコレクタトランジスタの場合は信号用内蔵電源が使用できます。

(3) 制御入力は10msec以上保持して下さい。

⑤ 動作

(1) 電源投入直後はブレーキがオン状態になります。

(2) クラッチ制御入力とブレーキ制御入力を同時に入力した場合は、クラッチ・ブレーキの両方がオフになります。



⑥ 使用上の注意

(1) 安全のために必ず4番端子を接地して下さい。

(2) 当電源はインバータ出力電圧の入力は出来ません。入力すると電源が破損します。

(3) 当電源はクラッチ・ブレーキ用のバックサージ吸収素子を内蔵していますので、外部回路に接続する必要はありません。