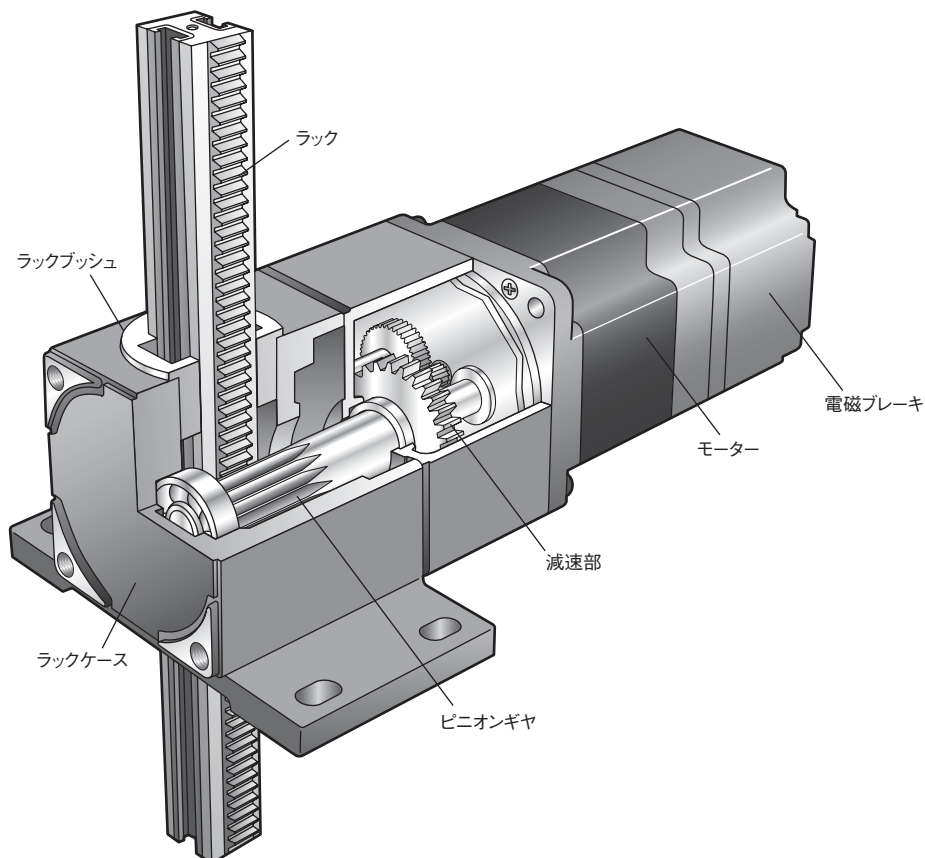


ラック・ピニオンシステムの概要

ラック・ピニオンシステムはラック・ピニオン機構と各種モーターを組み合わせた電動リニアアクチュエータです。駆動部にはAC小型標準モーター、ステッピングモーター、 α STEPと幅広いモーターバリエーションをご用意しています。

簡単に直線動作機構が構築できます

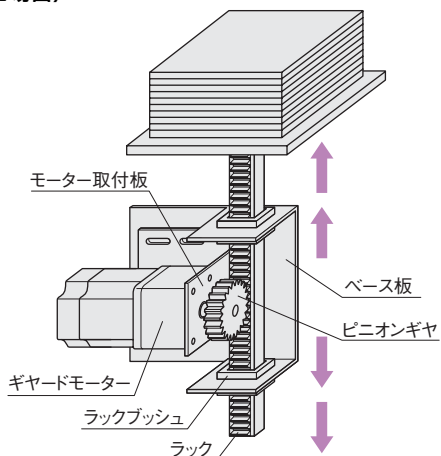
ラック・ピニオンシステムは、モーターの回転運動を直線運動に簡単に変換できます。歯切りシャフトのモーターをギヤ(減速部)で受け、さらに、ピニオンギヤからラックへ伝達し、直線動作に変換します。



部品・工数を大幅に削減します

ラック・ピニオンシステムは、自作のラックピニオン機構に比べコンパクトです。また、従来ご使用いただいている部品を削減したり、設計・組み立てにかかる工数を大幅に減らすことができます。

〈自作した場合〉



〈ラック・ピニオンシステムを使用した場合〉

