

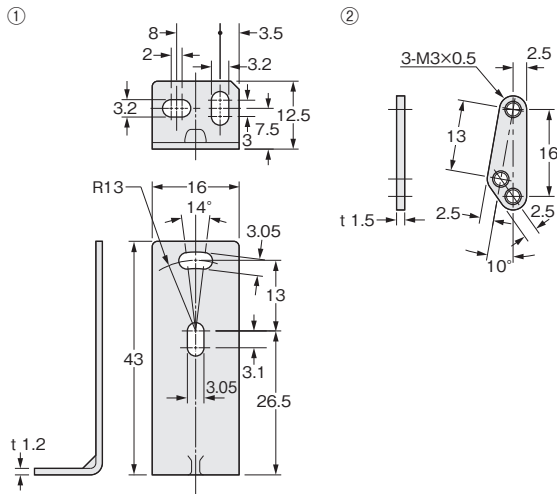
EX-L200

外形寸法図(単位: mm)

外形寸法図のCADデータは、Webサイトよりダウンロードできます。

MS-EXL2-1

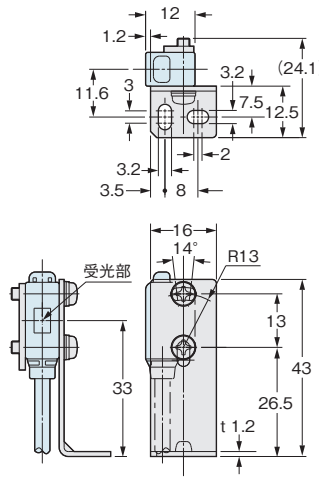
センサ取付金具(別売)



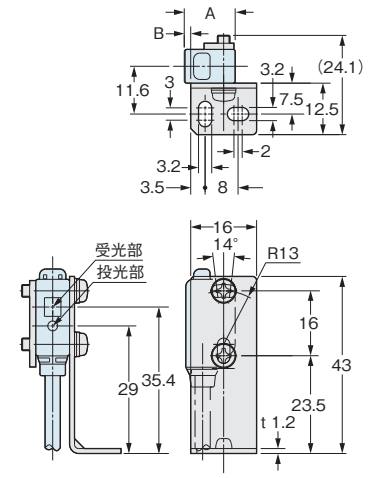
材質: SUS304
M3(長さ14mm)座金組込ビス(SUS304)2本付属

装着図

図は、透過型の受光器に取り付けた場合です。



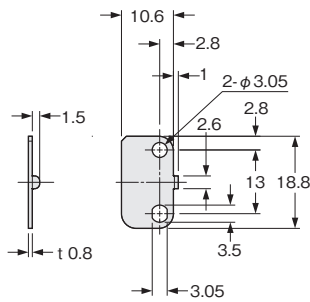
図は、ミラー反射型、スポット反射型および限定反射型に取り付けた場合です。



A: EX-L291□/L221□は13、EX-L261□/L262□は13.5
B: EX-L291□/L221□は2.2、EX-L261□/L262□は2.7

MS-EXL2-2

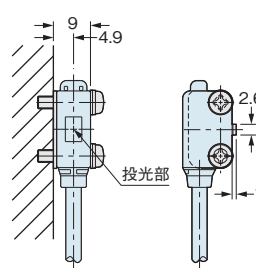
取付プレート(透過型に付属)



材質: SUS304
(注1): ビスは付属していません。別途ご用意ください。

装着図

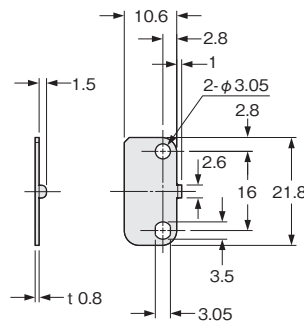
図は、投光器に取り付けた場合です。



※取付プレートを使用しないと光軸ズレを起こす可能性があります。

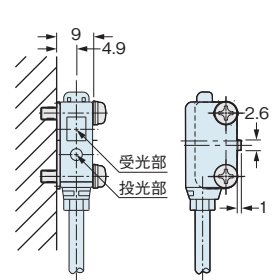
MS-EXL2-3

取付プレート(ミラー/スポット/限定反射型に付属)



材質: SUS304
(注1): ビスは付属していません。別途ご用意ください。

装着図



※取付プレートを使用しないと光軸ズレを起こす可能性があります。

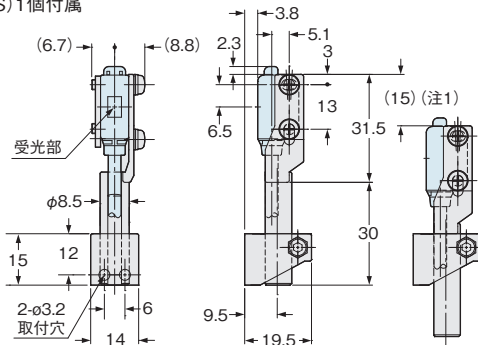
MS-EXL2-4

フリーアジャスト取付具(別売)

装着図

図は、EX-L211□/L212□の受光器に装着した場合です。

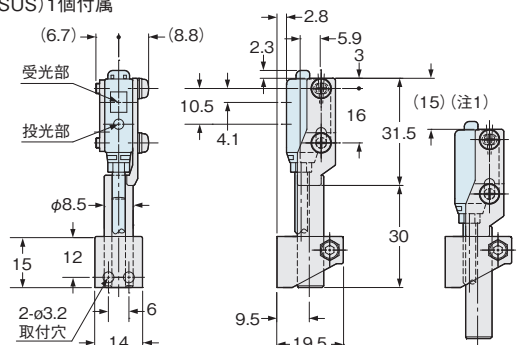
材質: 亜鉛ダイカスト(取付プレートはSUS)
M3(長さ14mm)座金組込ビス(SUS)2本、
M3(長さ10mm)六角穴付ボルト(SUS)1本、
M3六角ナット(SUS)1個付属



(注1): 可動部の調整範囲です。

図は、EX-L291□/L221□に装着した場合です。

材質: 亜鉛ダイカスト(取付プレートはSUS)
M3(長さ14mm)座金組込ビス(SUS)2本、
M3(長さ10mm)六角穴付ボルト(SUS)1本、
M3六角ナット(SUS)1個付属



(注1): 可動部の調整範囲です。

●技術に関するお問い合わせは コールセンター ☎0120-394-205 ※サービス時間/9:00~17:00(12:00~13:00、当社休業日を除く) ●FAX ☎0120-336-394

■発行 パナソニック デバイスSUNX株式会社 マーケティング統括部

[〒486-0901]愛知県春日井市牛山町 2431-1 panasonic.net/id/pidsx

本書からの無断の複製はかたくお断りします。

2013年12月 No.CJ-EXL-5-5