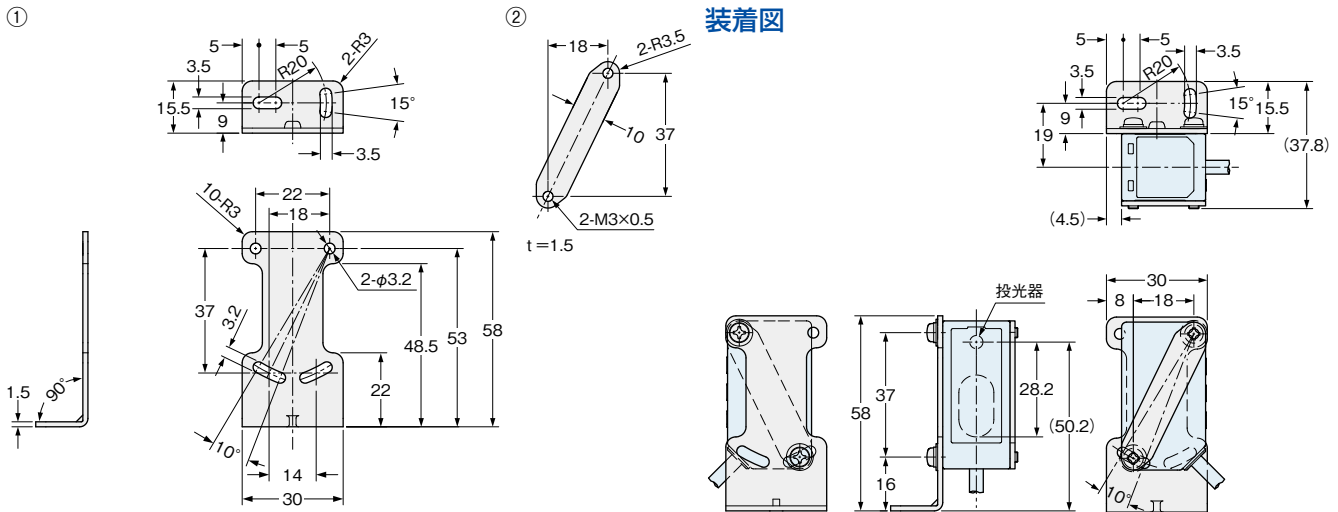


MS-HG-01

簡易取付金具(別売)



材質:SUS304
M3(長さ25mm)座金組込ビス(SPCC)2本付属

装着図

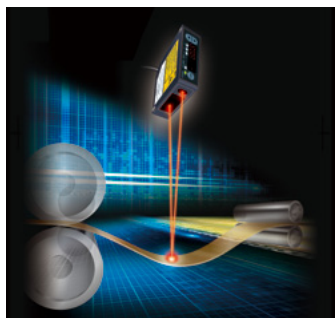
レーザセンサーのご紹介

レーザ変位センサ 小型 HL-G1 SERIES



分解能0.5μmの高精度測定を実現(HL-G103□)。コントローラ内蔵で装置やラインへの組み込みが簡単

バリエーション充実!
拡散反射タイプ10機種(クラス2)、正反射タイプ6機種(クラス1)を用意。さまざまな用途で活躍します。



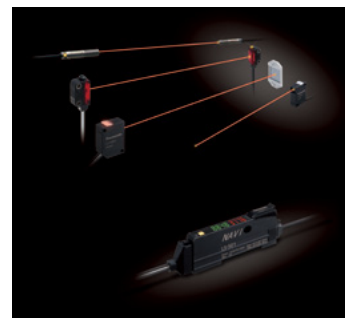
デジタルレーザセンサ アンプ分離 LS-500 SERIES



業界最小*レーザセンサヘッド、応答時間業界最速クラス*60μs

*2014年9月現在、アンプ分離型レーザセンサアンプとして、当社調べ

形状、操作性、すべてにおいてファイバセンサとの親和性を追求。手軽にクラス1レーザセンサを選択できる環境をお届けします。



⚠️ 安全に関するご注意

●ご使用の前に「取扱・施工説明書」および「マニュアル」をよくお読みいただき、正しくお使いください。

ご購入の前に

- このカタログに記載の製品の標準価格には、消費税、配送、設置調整費、使用済み製品の引き取り費用などは含まれておりません。
- 製品改良のため、仕様・外観は予告なしに変更することがありますのでご了承ください。
- 本製品のうち戦略物資(または役務)に該当するものは、輸出に際し、外為法に基づく輸出(または役務取引)許可が必要です。詳細は当社までご相談ください。
- このカタログに掲載の製品の詳細については、販売店・専門工事店または当社にご相談ください。
- 本製品は、工業環境に使用する目的で開発/製造された製品です。
- (免責事項)本カタログに掲載された使用用途例は全て単なる例示でしかありません。本カタログに掲載された当社製品を購入されたことにより、ここに掲載された使用用途例に当社製品を使用するライセンスが許諾されたことにはなりません。当社としましては、このような使用用途例について、特許権等の知的財産権を保有していることを保証するものではなく、また、このような使用用途例が第三者の特許権等の知的財産権を侵害しないことを保証するものでもありません。

●在庫・納期・価格など、販売に関するお問い合わせは

パナソニック デバイス販売株式会社 panasonic.net/id/pidsj

本社	☎03-5404-5187	新潟オフィス	☎0256-97-1164	大阪オフィス	☎06-6908-3817
仙台オフィス	☎022-371-0766	長野オフィス	☎026-227-9425	京都オフィス	☎075-681-0237
福島オフィス	☎0248-75-7180	松本オフィス	☎0263-28-0790	姫路オフィス	☎079-224-0971
茨城オフィス	☎029-243-8868	名古屋オフィス	☎052-951-3073	岡山オフィス	☎086-245-3701
宇都宮オフィス	☎028-650-1513	静岡オフィス	☎054-275-1130	広島オフィス	☎082-247-9084
高崎オフィス	☎027-363-2033	浜松オフィス	☎053-457-7155	高松オフィス	☎087-841-4473
さいたまオフィス	☎048-643-4735	豊田オフィス	☎0566-62-6861	松山オフィス	☎089-934-1977
立川オフィス	☎042-528-2241	北陸オフィス	☎076-222-9546	福岡オフィス	☎092-481-5470
横浜オフィス	☎045-450-7750				

●技術に関するお問い合わせは

コールセンター

☎0120-394-205 FAX ☎0120-336-394

※サービス時間/9:00~17:00(12:00~13:00、当社休業日を除く)
Webでのお問い合わせ panasonic.net/id/pidsx

パナソニック デバイス SUNX 株式会社
マーケティング統括部

〒486-0901 愛知県春日井市牛山町 2431-1

©Panasonic Industrial Devices SUNX Co., Ltd. 2015

本書からの無断の複製はかたくお断りします。

2015年6月 No.CJ-HGC-5-20