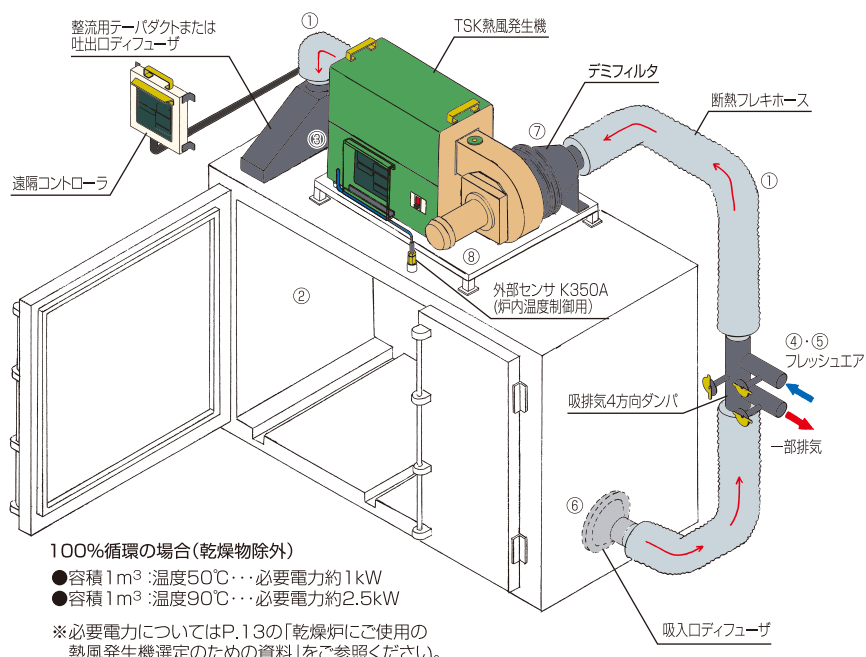
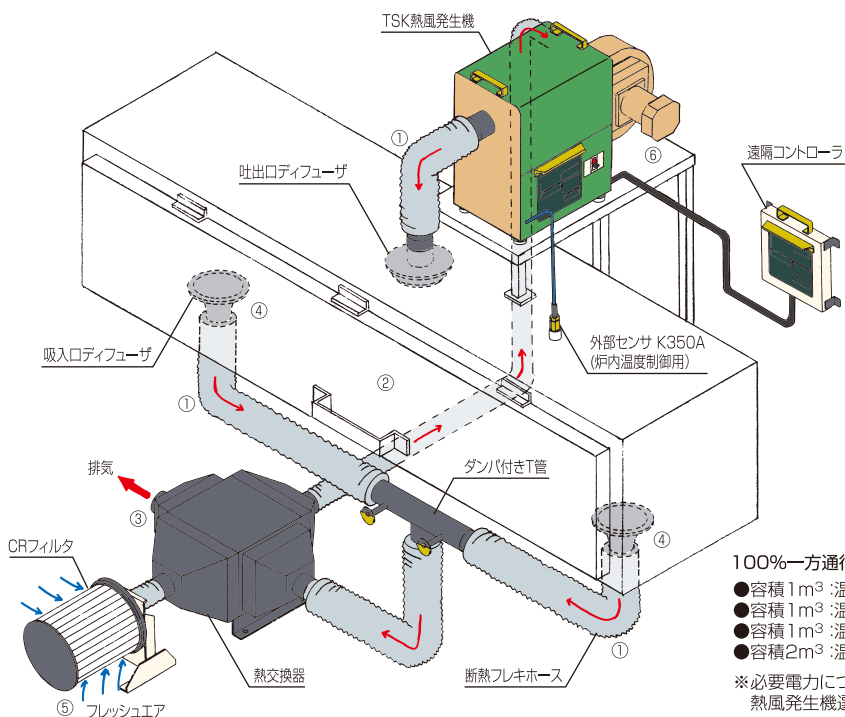


● 熱風循環仕様 乾燥炉



- ①吐出側ダクト、吸入側ダクトは、断熱材を施工し、できるだけ太く短くなるように設計してください。
- ②十分な断熱構造であり、乾燥棚は熱風の通過をよくするために、乾燥物を薄く置いてください。また、乾燥棚以外の余分な空間はできるだけ少なくしてください。
- ③熱風循環仕様は、熱効率の損失が少ないので、吐出温度はかなりの高温になりますのでご注意ください。
- ④乾燥物から水分が蒸発する場合は、吸排気4方向ダンパを取り付け、フレッシュエアを入れて一部排気をしてください(10~15%)。
- ⑤循環エアに有機溶剤が含まれる場合は、必ず爆発下限界濃度の 1/50~1/100以下に希釈して熱風循環をしてください。
- ⑥乾燥炉排気側にデフューザ等の金網を設けてください。
- ⑦熱風発生機への油分・ミスト・粉塵などの混入を防ぐため、デミフィルタを取り付けてください。
- ⑧熱風発生機を乾燥炉等の上部に設置する場合は、熱風発生機が乾燥炉等の熱の影響を受けないように十分に注意してください。

● 一方通行仕様 乾燥炉(多量の有機溶剤乾燥炉等)



- ①吐出側ダクト、吸入側ダクトは、断熱材を施工し、できるだけ太く短くなるように設計してください。
- ②十分な断熱構造であり、乾燥棚は熱風の通過をよくするために、乾燥物を薄く置いてください。また、乾燥棚以外の余分な空間はできるだけ少なくしてください。
- ③一方通行仕様は、熱効率の損失が大きいため、熱交換器を用いた排熱回収をおすすめします。
- ④乾燥炉排気側にデフューザ等の金網を設けてください。
- ⑤熱風発生機への工場雰囲気環境内の油分・ミスト・粉塵などの混入を防ぐため、CRフィルタを取り付けてください。
- ⑥熱風発生機を乾燥炉等の上部に設置する場合は、熱風発生機が乾燥炉等の熱の影響を受けないように十分に注意してください。

多彩な配管部品・オプションパーツを取り揃えています。



●ホームページより「オプションパーツ総合カタログ」をご請求またはダウンロードしてください。www.taketsuna.co.jp