



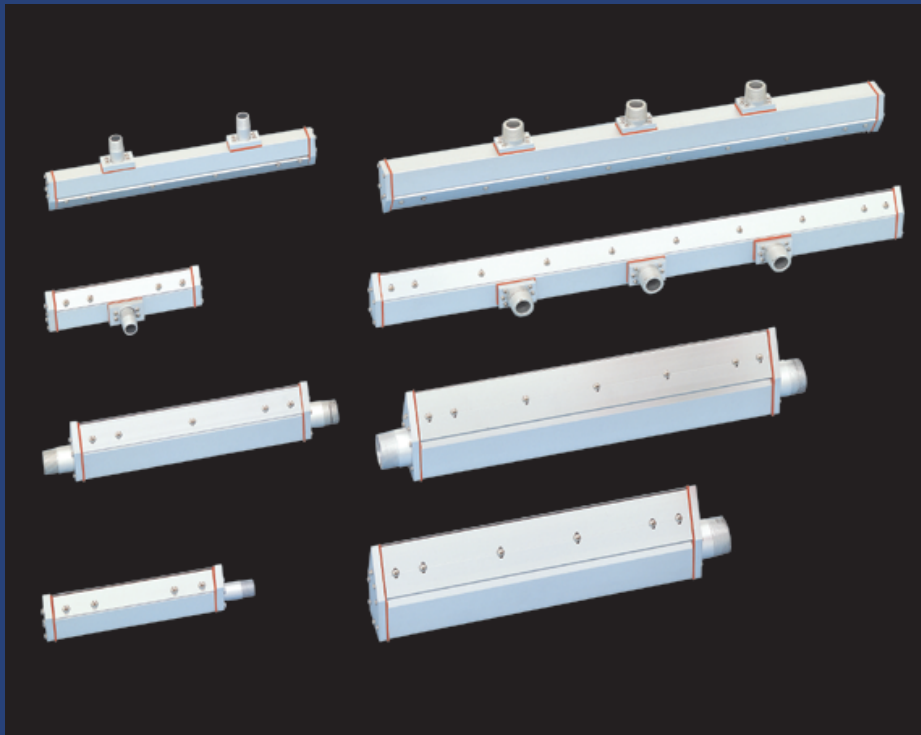
株式会社 竹網製作所

カタログNo. **10**
第 22 版
MADE IN JAPAN

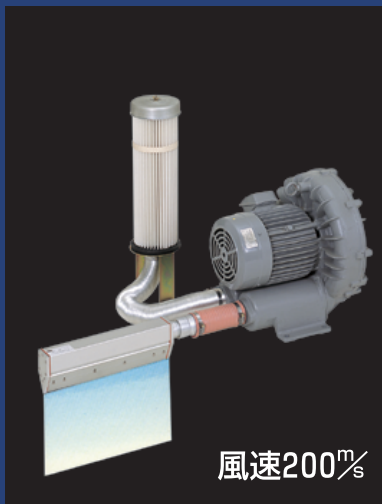
システムに組み込み抜群の効果を発揮！

急速水切 乾燥 冷却

ハイブローノズル



English version please come this way: www.taketsuna.com



風速200m/s

(一部イラスト合成)



- ・ 水洗浄
- ・ リンス工程
- ・ 水カーテン
- ・ 噴水

(受注品)

水切と乾燥を同時に、
プリント基板の水切、
エアナイフコータ
均一表面加熱
デフロスタ、エアカーテン、
均一表面水洗浄、リンス洗浄