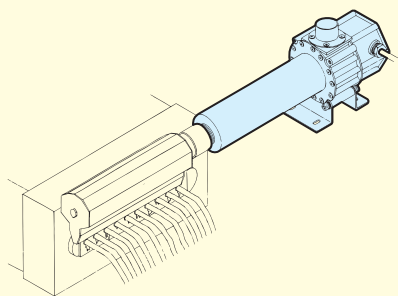
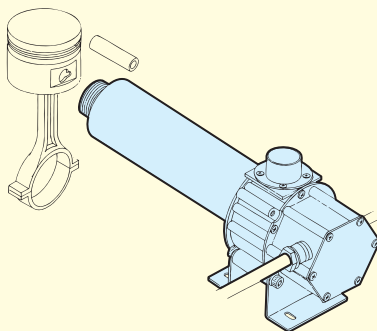


用途例

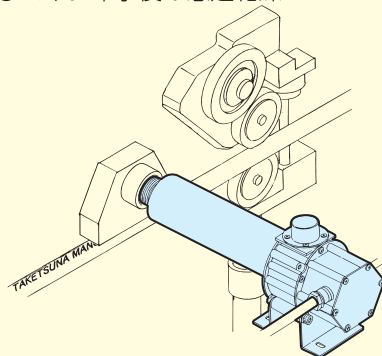
●樹脂押し出し成型時の目やに除去



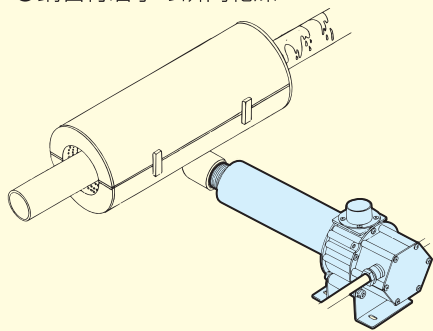
●ピストンの焼き詰め



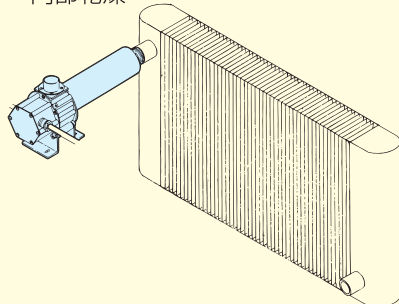
●パイプ印字後の急速乾燥



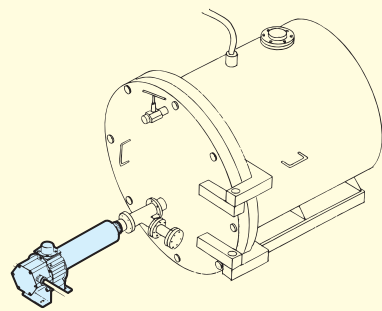
●鋼管付着水の瞬間乾燥



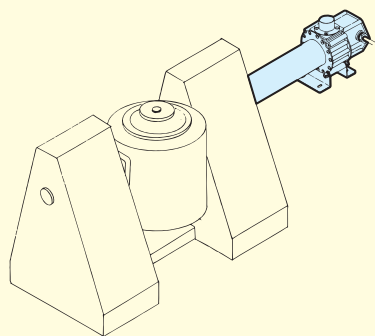
●ラジエータのリークテスト後の内部乾燥



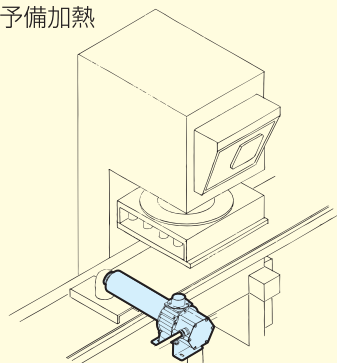
●各種材料の安全性実証試験用熱源



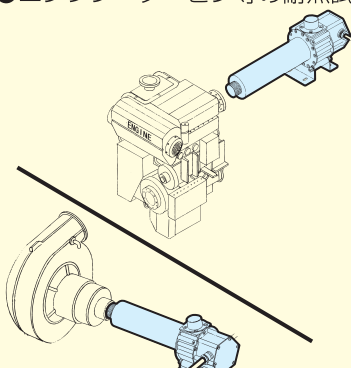
●加熱式粉体混合機（流動乾燥）



●ポリエチレンシート加熱溶着前の予備加熱

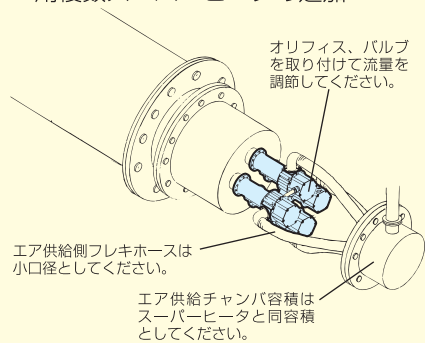


●エンジン・タービン等の耐熱試験

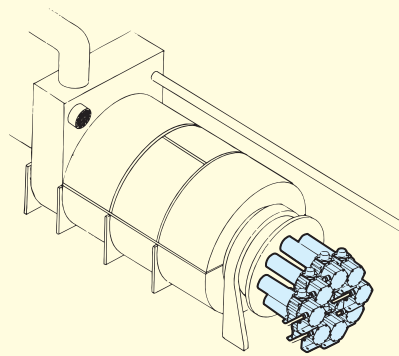


●スーパーヒータ複数台の並列仕様でパワーUP!!

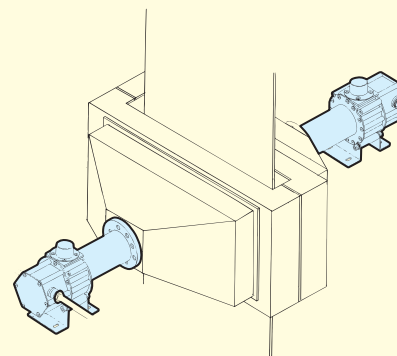
●高温・高圧ヒータの容量アップ目的
用複数スーパーヒータの追加



●焼成釜等の並列仕様での熱源



●鋼板加熱の並列仕様での熱源



熱風発生機を乾燥炉等の上部に設置する場合は、熱風発生機が乾燥炉等の熱の影響を受けないように充分注意してください。

TSK 熱風発生機

製造
販売元



株式会社 **竹綱製作所**

本社 〒577-8566 東大阪市高井田西5丁目4番18号
☎(06)6785-6001(代) FAX(06)6785-6002
東京支社 〒144-0035 東京都大田区南蒲田2丁目4番4号
☎(03)5710-2001(代) FAX(03)5710-2005
ホームページ www.taketsuna.co.jp

2010.08.D.5000⑤(増山)

この印刷物を無断転載、無断使用することはお断りします。

交流電動機等応用機器類製造事業
通商産業登録番号 大第1659号

電気工事業・機械器具設置工事業
大阪府知事許可 般-18 第93127号

製品写真と現物は塗装色も含め、多少異なる場合があります。
また、性能向上のためお断りなしに仕様を変更する場合があります。
最新の情報は当社ホームページをご覧ください。