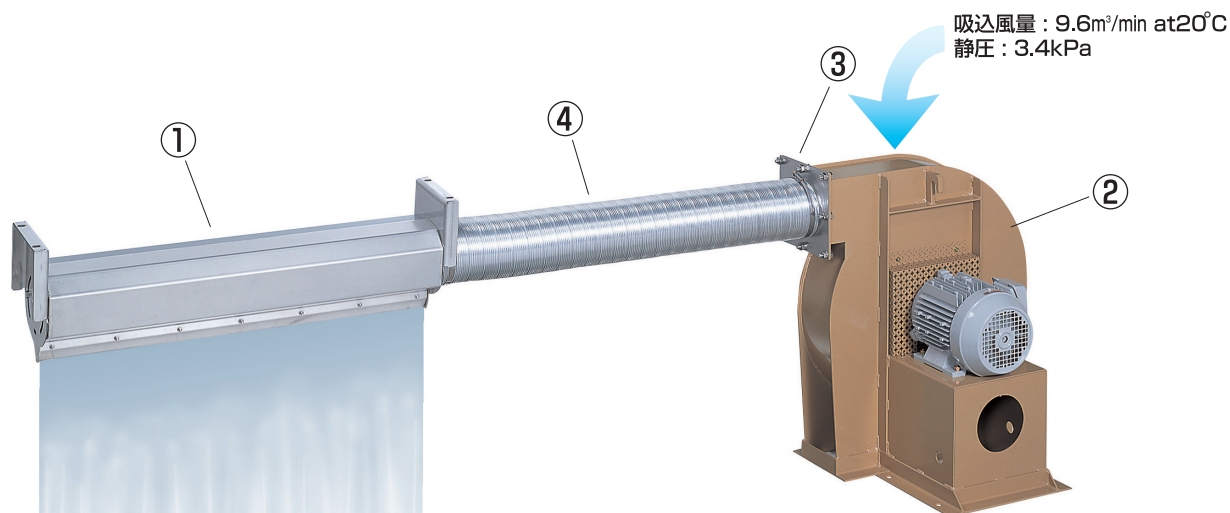


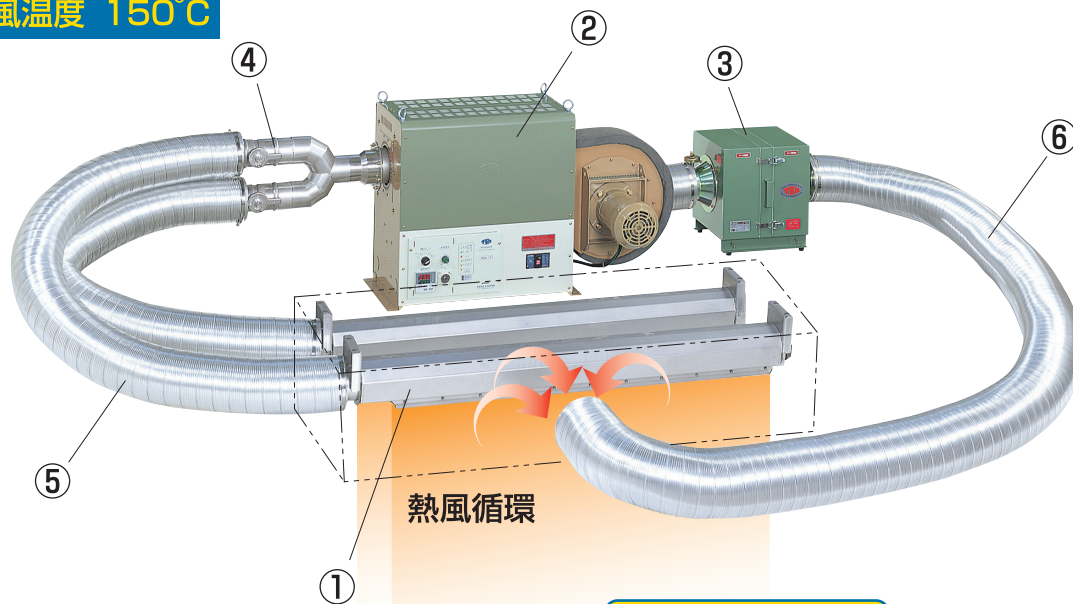
吐出風速 $V=80\text{m/s}$



組み合わせ例 1

①	ハイブローノズルSUS 125SUS-800-2.0
②	ターボブロ Y-2200 三相200V 2.2kW (旧モデル)
③	吐出フランジ $\phi 125$
④	アルミフレキホース AF125 (ホースバンド付)

吐出風速 $V=50\text{m/s}$
吐出熱風温度 150°C



組み合わせ例 2

①	ハイブローノズルSUS 100SUS-1000-1.0
②	熱風発生機 TSK-71 (3200-20C-075Y) (旧モデル) 送風機用断熱カバー SD75付
③	熱風循環用フィルタ (旧モデル)
④	2分岐管 (风量調節ダンパ付)
⑤	断熱フレキホース WA100 (エンドキャップ・ホースバンド付)
⑥	断熱フレキホース WA125 (エンドキャップ・ホースバンド付)