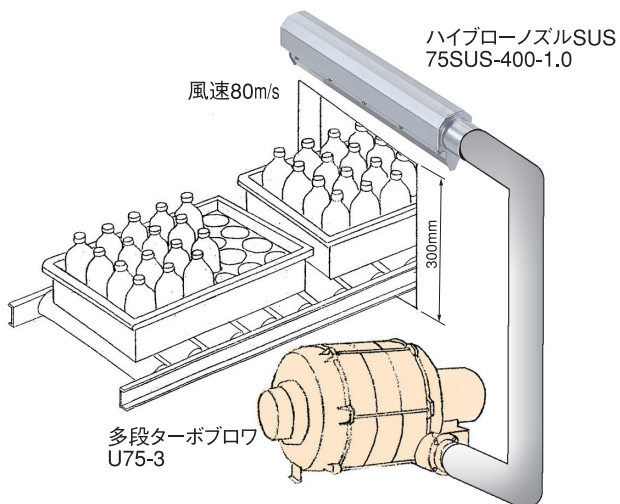
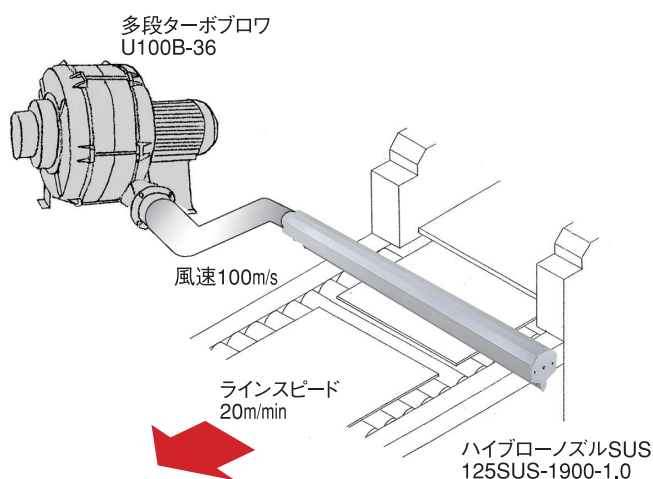


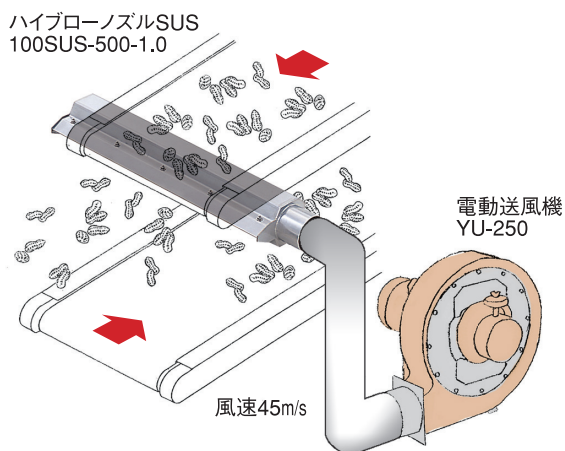
⑦屋外排出口害虫等混入防止用エアカーテン



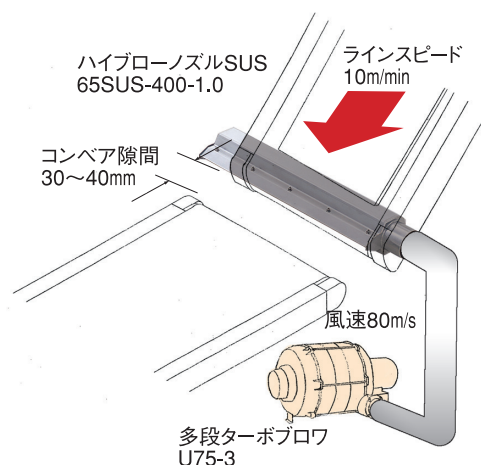
⑧ガラス研磨後の研磨粉除去



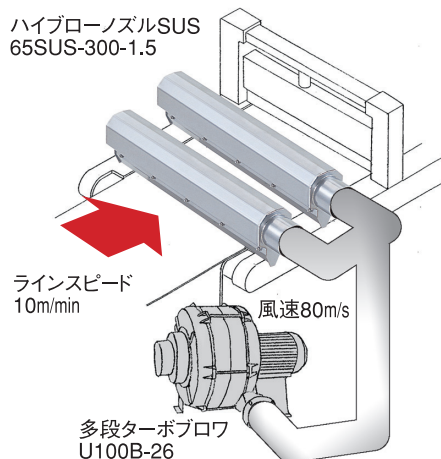
⑨食品等の良品/不良品の選別



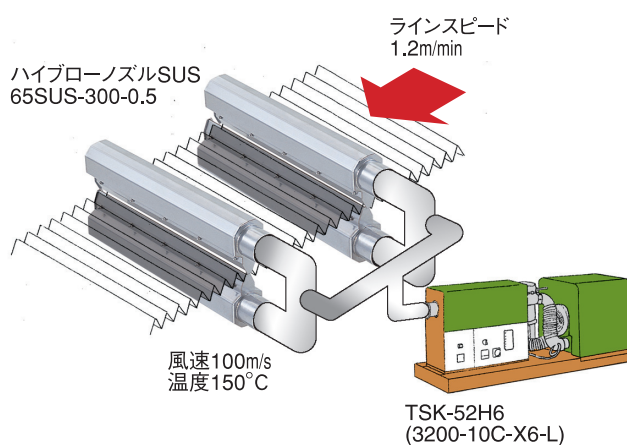
⑩板状製品搬送時のコンベア隙間の浮力用



⑪フィルム張り合わせ前のエア抜き



⑫プレス後のフィン等の脱脂処理



熱風発生機を乾燥炉等の上部に設置する場合は、熱風発生機が乾燥炉等の熱の影響を受けないように充分注意してください。

TSK 熱風発生機

製造販売元



株式会社 竹網製作所

本社 〒577-8566 東大阪市高井田西5丁目4番18号  
 ☎(06)6785-6001 (代) FAX(06)6785-6002  
 東京支社 〒144-0035 東京都大田区南蒲田2丁目4番4号  
 ☎(03)5710-2001 (代) FAX(03)5710-2005  
 ホームページ [www.taketsuna.co.jp](http://www.taketsuna.co.jp)

2011.09 ©5,000®

この印刷物を無断転載、無断使用することはお断りします。

交流電動機等応用機器類製造事業  
 通商産業登録番号 大第1659号

電気工業 機械器具設置工業  
 大阪府知事許可 般-18 第93127号

製品写真と現物は塗装色も含め、多少異なる場合があります。  
 また、性能向上のためお断りなしに仕様を変更する場合があります。  
 最新の情報は当社ホームページをご覧ください。