

PWMコンバータ 高調波抑制ユニットSC7

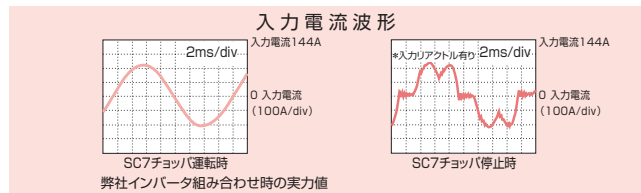


電源側の高調波トラブルを解決します。

高調波抑制ユニットSC7は弊社独自の方法（特許：第P2857094号）で入力電流を正弦波に近くなるように制御する高効率PWMコンバータです。インバータと組み合わせて使用することにより、電源側の高調波問題を解決します。また入力電圧と入力電流が同相（力率=1）となるように制御していますので、高効率運転ができます。

入力電流が正弦波

通産省のガイドラインやIECの高調波規制値もクリアします。また、力率1制御により、入力電源容量を小さくすることができます。さらに、力率改善により一部の機種は入力電線サイズを細くできます。



高調波ガイドラインへの適用

SC7は等価容量を求める6パルス換算関数Kiを0.1として計算できます。回路分類・回路種別はその他となりますので、詳細はお問合せ願います。

回路種別 高調波発生量

	5次	7次	11次	13次	17次	19次	23次	25次
インバータ単体(リアクトルなし)	65	41	8.5	7.7	4.3	3.1	2.6	1.8
入力リアクトル(ACL)付	38	14.5	7.4	3.4	3.2	1.9	1.7	1.3
直流リアクトル(DCL)付	30	13	8.4	5.0	4.7	3.2	3.0	2.2
入力直流リアクトル(ACL,DCL)付	28	9.1	7.2	4.1	3.2	2.4	1.6	1.4
高調波抑制ユニット(SC7)	0.57	0.20	0.05	0.53	0.44	0.13	0.15	0.27

簡単操作・簡単取り付け

- 取付けるだけ。複雑なパラメータ設定は一切不要です！
- 1) 搬送波フィルタを内蔵、外部取り付け不要です。
 - 2) 取付脚の位置を変更して、標準品でフィン外出しが可能です。
(防塵タイプはオプション対応)
 - 3) 直流入力が可能なタイプであれば弊社以外のインバータにも取り付けできます。

新方式で高効率

従来方式に比べ、使用パワースイッチング素子数が半分。しかも、中性点方式のため、印加電圧が半分、制御する電流も小さく、素子のスイッチング損失を大幅に低減します。装置全体の損失は半減またはそれ以下です。

長寿命化を実現

インバータ直流コンデンサの脈動電流が減り長寿命化を実現します。コンデンサ寿命はインバータ単体使用の約2倍です！
*コンデンサ寿命は使用環境により上記と異なる場合もあります。

周辺機器にも安心

- ・リアクトル挿入方式のような電圧低下がありません。モータ最大電圧が安定しモータ効率が向上します。
- ・低ノイズです。
- ・直流電圧脈動によるモータの振動を防止します。

東芝インバータ組み合わせ

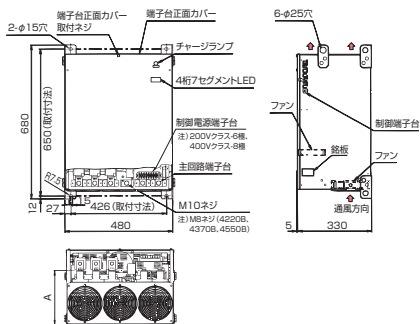
電圧クラス	適用モータ(kW)	SC7	インバータ形式+オプション 注1)
200V クラス	15	SC7-2220B	VFAS1-2150PM+CP5002Z
	18.5		VFAS1-2185PM+MCR-2550+CP5002Z
	22		VFAS1-2220PM+MCR-2550+CP5002Z
	30	SC7-2370B	VFAS1-2300PM+MCR-2550+CP5002Z
	37		VFAS1-2370PM+MCR-2550+CP5002Z
	45		VFAS1-2450PM+MCR-2550+CP5002Z
55	SC7-2550B	VFAS1-2550P+MCR-2550+CP5002Z	
75		VFAS1-2750P+MCR-2550×2台+CP5002Z	

- 注1) 特殊仕様(内蔵オプション)のインバータにおいては、本表記載のインバータ形式とは異なる場合があります。
- 注2) 入力リアクトル(形式:SCL)は必ず取付けてください。直流リアクトルは不要です。
- 注3) 適用モータが11kW以下の場合は、インバータを複数台並列接続として使用してください。
(入力電流15%以上でチョッパ運転します。)
- 注4) 標準三相トランスからなる電源であることを確認してください。
(電源がV結線で構成されている場合は使用できません。)

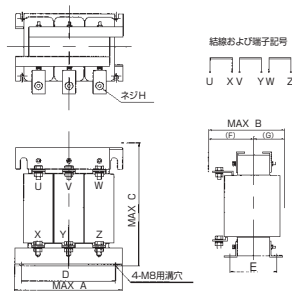
電圧クラス	適用モータ(kW)	SC7	インバータ形式+オプション 注1)
400V クラス	15	SC7-4220B	VFAS1-4150PL+CP5002Z
	18.5		VFAS1-4185PL+CP5002Z
	22		VFAS1-4220PL+MCR-2550+CP5002Z
	30	SC7-4370B	VFAS1-4300PL+MCR-2550+CP5002Z
	37		VFAS1-4370PL+MCR-2550+CP5002Z
	45		VFAS1-4450PL+MCR-2550+CP5002Z
	55	SC7-4550B	VFAS1-4550PL+MCR-2550+CP5002Z
	75		VFAS1-4750PL+MCR-2550+CP5002Z
	90		VFAS1-4900PC+MCR-2550+CP5002Z
	110	SC7-4110KB	VFAS1-4110KPC+MCR-2550+CP5002Z
	132		SC7-4750B×2台並列接続
	160		VFAS1-4132KPC+MCR-2550×2台+CP5002Z
	200	SC7-4110KB ×2台並列接続	VFAS1-4160KPC+MCR-2550×2台+CP5002Z
	220		VFAS1-4200KPC+MCR-2550×2台+CP5002Z
	280		VFAS1-4220KPC+MCR-2550×2台+CP5002Z
	355	SC7-4110KB×3台並列接続	VFAS1-4280KPC+MCR-2550×3台+CP5002Z
400	VFAS1-4355KPC-A5+MCR-2550×4台+CP5002Z		
500	VFAS1-4400KPC-A5+MCR-2550×4台+CP5002Z		
	500	SC7-4110KB×5台並列接続	VFAS1-4500KPC-A5+MCR-2550×5台+CP5002Z

外形寸法

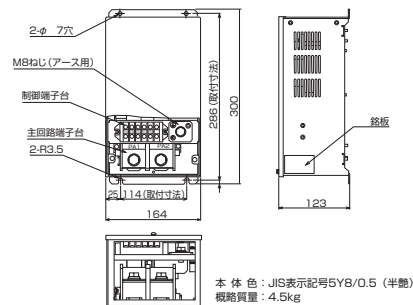
SC7本体



入力リアクトル(専用品)



初期充電オプション MCR-2550



塗色：JIS表示記号 5Y8/0.5 (半艶)

高調波抑制ユニット形式	A	概略質量(kg)
SC7-2220B	238	89
SC7-2370B	238	95
SC7-2550B	238	107
SC7-4220B	233	93
SC7-4370B	233	99
SC7-4550B	233	110
SC7-4750B,4110KB	238	110

リアクトル形式	定格	適用高調波抑制ユニット形式	A	B	C	D	E	F	G	ネジJ	概略質量
SCL-2220	0.18mH-110A	SC7-2220B	263	220	205	230	105	140	80	M8	22kg
SCL-2370	0.11mH-180A	SC7-2370B	303	210	280	270	100	140	70	M10	32kg
SCL-2550	0.072mH-275A	SC7-2550B	303	250	280	270	130	160	90	M10	49kg
SCL-4220	0.72mH-55A	SC7-4220B	263	220	205	230	105	140	80	M8	22kg
SCL-4370	0.44mH-90A	SC7-4370B	303	210	280	270	100	140	70	M8	32kg
SCL-4550	0.29mH-137A	SC7-4550B	303	250	280	270	130	160	90	M8	47kg
SCL-4110K	0.1mH-260A	SC7-4750B,4110KB	293	225	370	260	145	135	90	M10	57kg

注) 弊社推奨コンバータとの組み合わせでは、インバータ本体に改造が必要になる場合があります。事前に弊社窓口へお問い合わせください。