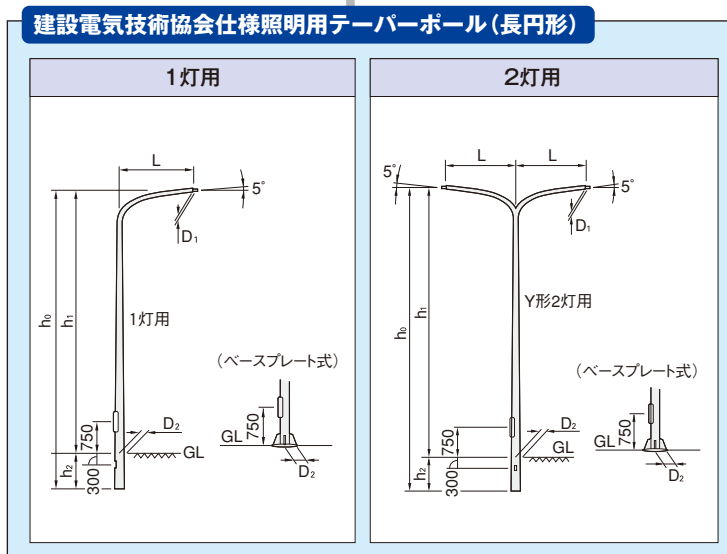
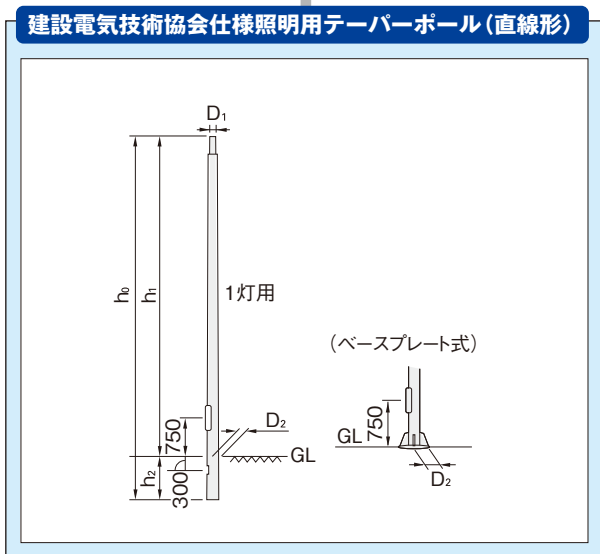


HL-ネオルックス、HL-ネオハイドランプ、水銀ランプ		HL-ネオルックス、HL-ネオハイドランプ、水銀ランプ		
110W~400W(E39)	110W~400W(E39)	110W~400W(E39)	110W~400W(E39)	110W~700W(E39)
PREA-road 2 HW-22305 HW-36305	KSN-2-H KSN-3-H	KSN-2, KSN-3 TK-11 (KSC-4), TK-2 (KC-4) HW-4035N	PREA-road 2 HW-22105 HW-36105	TK-7 (KSC-7)



■建設電気技術協会仕様テーパポール(直線形)

形式	地上高 h ₁ (m)	全長 h _o (m)	根入高 h ₂ (m)	アダプタ内径 D ₁ (mm)	地際径 D ₂ (mm)	
埋込み式	S8	8,000	9,500	1,500	60.5	165
	S10	10,000	12,000	2,000	60.5	175
	S12	12,000	14,000	2,000	60.5	195
ベースプレート式	S8B	8,000	8,000	—	60.5	165
	S10B	10,000	10,000	—	60.5	175
	S12B	12,000	12,000	—	60.5	195

■建設電気技術協会仕様テーパポール(長円形) 形式の(Y)はY形2灯用、Bはベースプレート式です。

形式	地上高 h ₁ (m)	全長 h _o (m)	根入高 h ₂ (m)	アダプタ径 D ₁ (mm)	地際径 D ₂ (mm)	出幅 L (mm)	先端角度 (°)	
埋込み式	8-8 (Y)	8,000	9,500	1,500	60.5	162	800	5
	8-18 (Y)	8,000	9,500	1,500	60.5	167	1,800	5
	10-8 (Y)	10,000	12,000	2,000	60.5	182	800	5
	10-21 (Y)	10,000	12,000	2,000	60.5	189	2,100	5
	10-23 (Y)	10,000	12,000	2,000	60.5	190	2,300	5
	12-8 (Y)	12,000	14,000	2,000	60.5	202	800	5
ベースプレート式	12-23 (Y)	12,000	14,000	2,000	60.5	210	2,300	5
	8-8 (Y)B	8,000	8,000	—	60.5	162	800	5
	8-18 (Y)B	8,000	8,000	—	60.5	167	1,800	5
	10-8 (Y)B	10,000	10,000	—	60.5	182	800	5
	10-21 (Y)B	10,000	10,000	—	60.5	189	2,100	5
	10-23 (Y)B	10,000	10,000	—	60.5	190	2,300	5

ジョイントユニット(古河電工製)

ケーブル配線が簡単・確実にブレーカーを結露から守ります。

- 電源線、安定器コードなどの接続作業がポールの外で行えます。
- 接続は現在の標準的な工法(圧着接続)で行えます。
- JIS C 0920 の保護等級7級(防浸形)の結露対策が施してあります。



■適合ポールについて

建設電気技術協会仕様照明用テーパポールに適合します。

■仕様 製品に使用する部品はJISまたは電気用品規格に適合したものです。

型式	FMN-15A	FMT-15A	FEN-15A	FET-15A
遮断器	配線用遮断器		漏電遮断器	
フレーム(AF)	30	30	30	30
定格電圧(V)	110/220	110/220	100/200	100/200
定格電流(A)	15	15	15	15
定格感度電流(mA)	—	—	30	30
自動点滅器対応	無	有	無	有
取付け寸法(mm)	取付け板寸法:横84×縦190以上、取付けピッチ:170~190			
リード線	EM-IE線 2mm ² 長さ約500mm付			
付属部品	取付けネジ M6×L16 2個			

