

# ラムダチェーンの取扱

## 4. サイドローラ付チェーンラムダ仕様の切り方

### 4.1 本体ローラがS形の場合

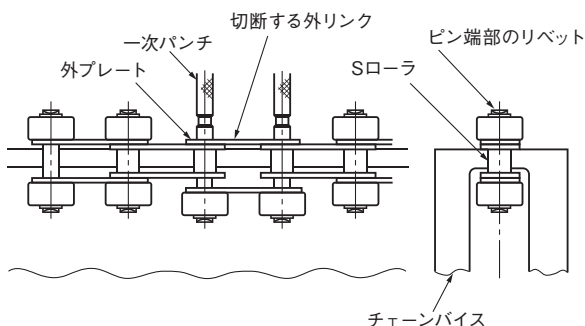


図12. Sローラ形の受け方

- 1) 切断する外リンクを決めて認識マークを入れてください。
- 2) チェーンバイス（58頁参照）にチェーンを図12のようにセットし、ピン端部のリベット（片側の2カ所）をハンドグラインダなどで削り落とします。グラインダ作業では、オーバーヒートに気を付けてください。
- 3) チェーンのピン径よりも少し細いピン（一次パンチ相当品58頁参照）を使って、2本のピンを抜きます。ピンが少し抜けた時に、上側の2個のサイドローラが取り除けるようになります。（上図は、サイドローラを取除いた状態）
- 4) ピンの端面が外プレートの上面に達するまでは、比較的小さいハンマでピンを直接たたいて抜きます。この時も2本のピンが同量ずつ抜けるようにピンを交互にたたいてください。なお、左右のサイドローラに傷を付けない事が重要です。
- 5) 一次パンチを使って、上側の外プレートが外れるまで、2本のピンを抜きます。

### 4.2 本体ローラがR形の場合

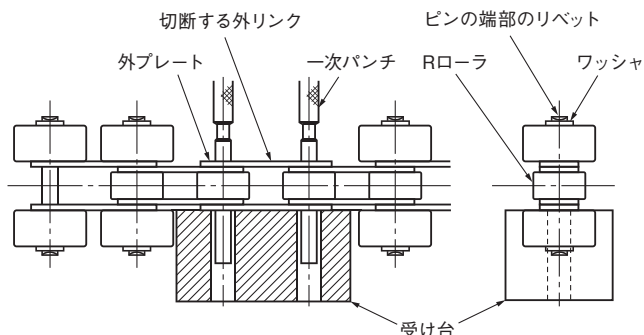


図13. Rローラ形の受け方

- 1) 切断する外リンクを決めて認識マークを入れてください。
- 2) まず、4個のサイドローラを取り除くために、ピン端面（4カ所）のリベット部をハンドグラインダで削り落とします。このとき、ワッシャを取り除くためにワッシャ面までグラインダで削ります。グラインダ作業では、オーバーヒートに気を付けてください。
- 3) 4個のサイドローラを取り除きます。（方法：「受け台」でサイドローラを受けてワッシャが外れるまで、ピン端面にパンチを当てたたき抜きます。反対側も同様に行います。）
- 4) 上図のように「受け台」にチェーンをセットし、一次パンチをハンマでたたき2本のピンを抜きます。「受け台」は適宜ご用意ください。
- 5) 4.1項の4）、5）と同じ要領で作業を進めてください。
- 6) サイドローラが2リンク毎以上の間隔で付いている場合は、リベットを削る箇所が変わります。（図14）

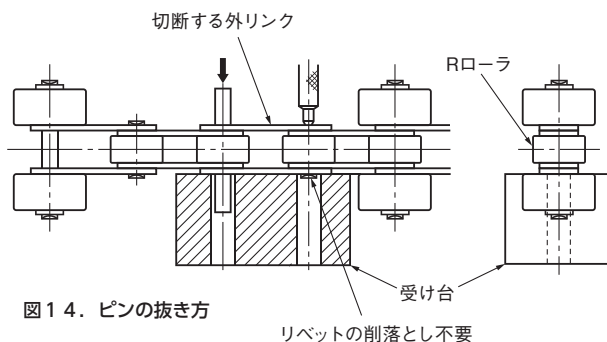


図14. ピンの抜き方

## 5. トップローラ付チェーンラムダ仕様の切り方

- 1) 切断する外リンクに認識マークを入れてください。

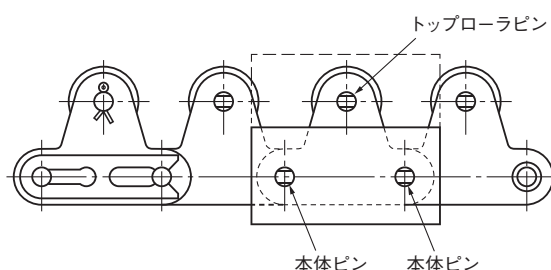
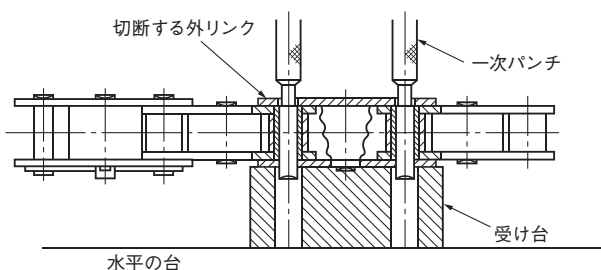


図15. 本体ピンの抜き方