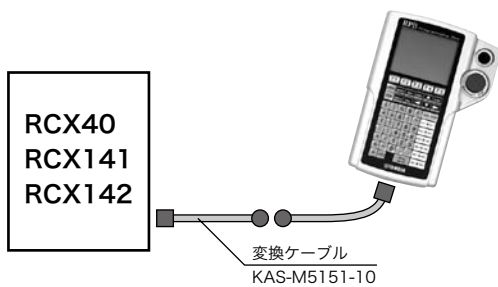


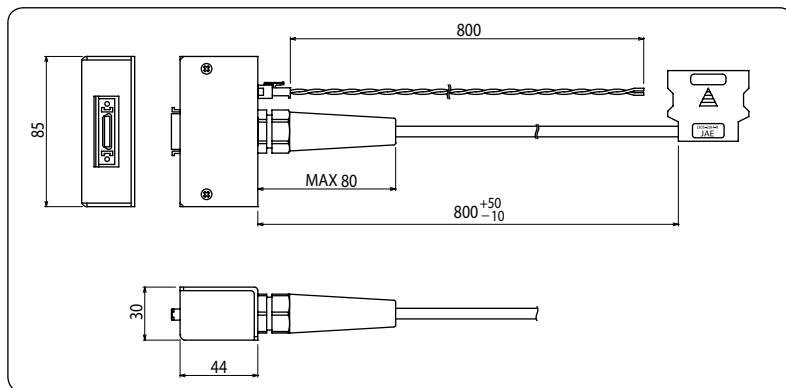
# コネクタ変換ケーブル一覧

## ■ プログラミングボックス用変換ケーブル

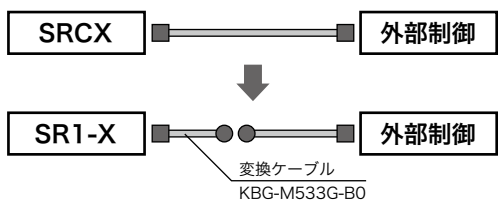


RCX40、RCX141、RCX142をRPBで操作する場合の変換ケーブル。

型式	KAS-M5151-10
----	--------------

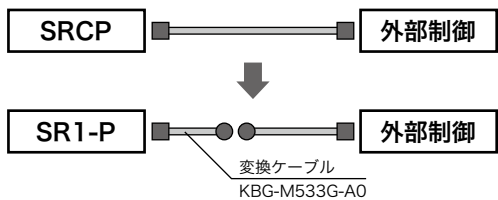
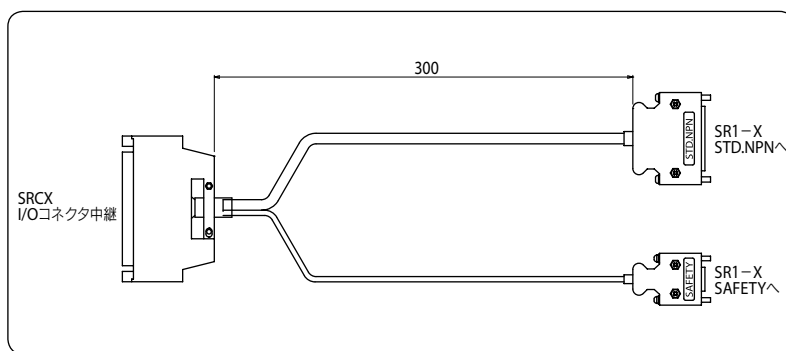


## ■ I/O制御用変換ケーブル



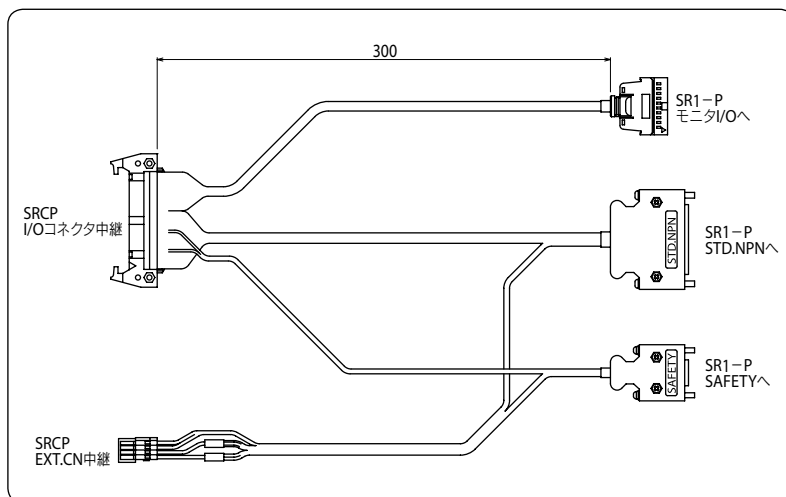
SRCXでご使用していただいたシステムをSR1-Xに変更する時に、SRCX用のコネクタをそのまま接続できる変換ケーブル。

型式	KBG-M533G-B0
----	--------------



SRCPでご使用していただいたシステムをSR1-Pに変更する時に、SRCP用のコネクタをそのまま接続できる変換ケーブル。

型式	KBG-M533G-A0
----	--------------



アプリケーション  
TRANSERO  
FLIP-X  
PHASER  
XY-X  
YK-XG  
YP-X  
CLEAN  
CONTROLLER  
INFORMATION  
CABLE  
TECHNICAL  
INFORMATION  
DISCONTINUED