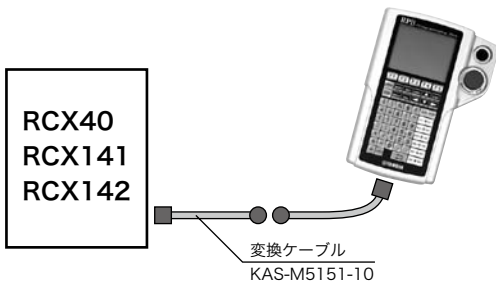


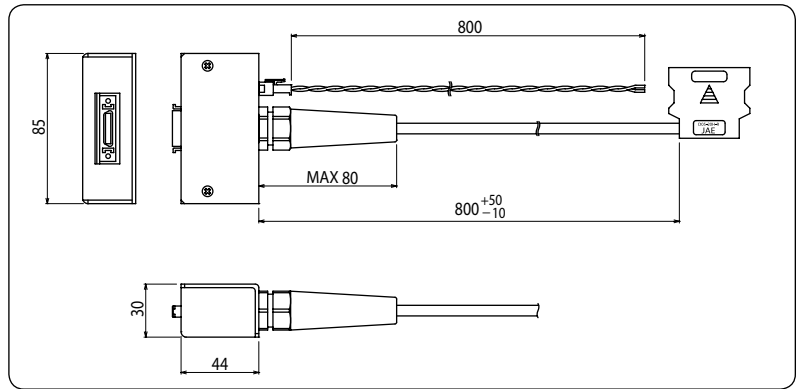
コネクタ変換ケーブル一覧

■ プログラミングボックス用変換ケーブル

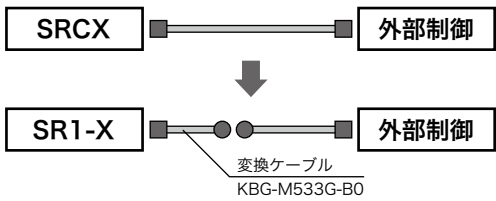


RCX40、RCX141、RCX142をRPBで操作する場合の変換ケーブル。

型式	KAS-M5151-10
----	--------------

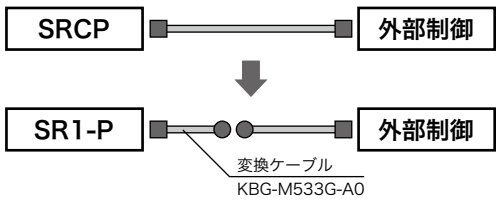
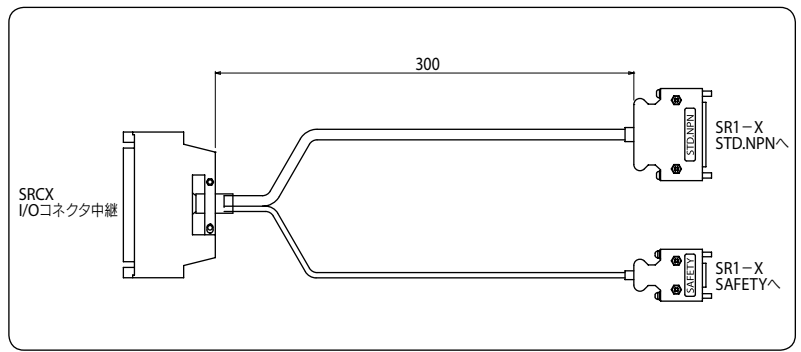


■ I/O制御用変換ケーブル



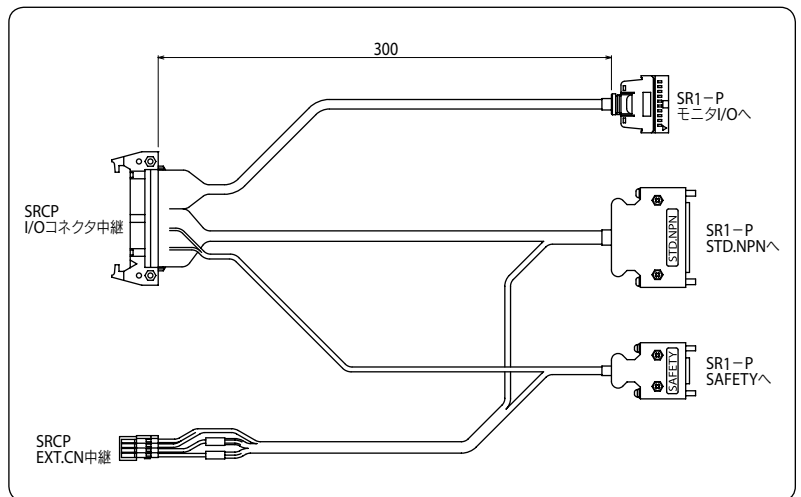
SRCXでご使用していただいたシステムをSR1-Xに変更する時に、SRCX用のコネクタをそのまま接続できる変換ケーブル。

型式	KBG-M533G-B0
----	--------------



SRCPでご使用していただいたシステムをSR1-Pに変更する時に、SRCP用のコネクタをそのまま接続できる変換ケーブル。

型式	KBG-M533G-A0
----	--------------



アプリケーション
TRANSERO
FLIP-X
PHASER
XY-X
YK-XG
YF-X
CLEAN
CONTROLLER
INFORMATION
CABLE
TECHNICAL
INFORMATION
DISCONTINUED