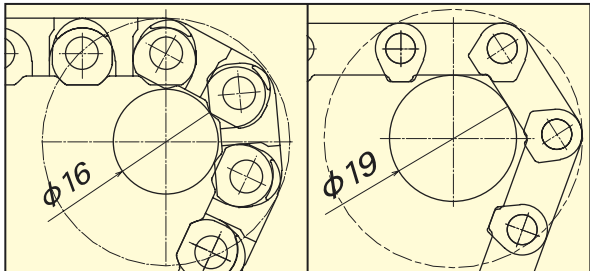


ハバジットより新登場の モジュラーベルト

現有世界最小ピッチM1200シリーズ(0.5インチ)ベルトは
飲料、医薬品等あらゆる容器(缶、PET、ビン、紙)搬送のコンベヤ縦乗継ぎ問題を解決します。

より小径のノーズバーでもベルトの動きはスムーズです



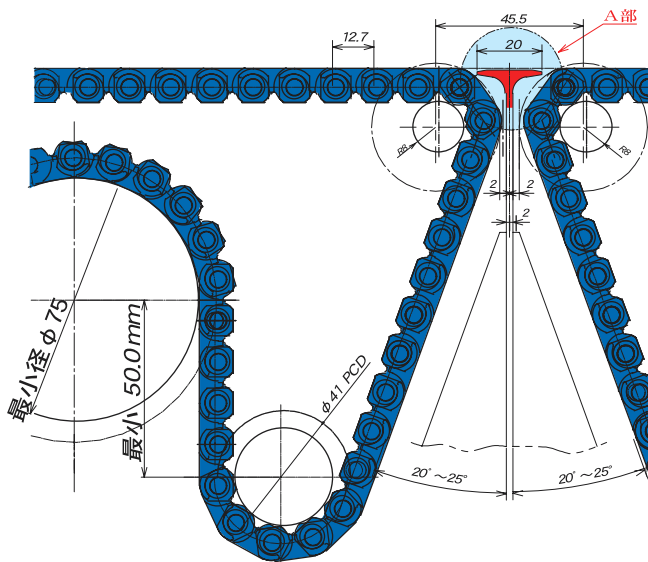
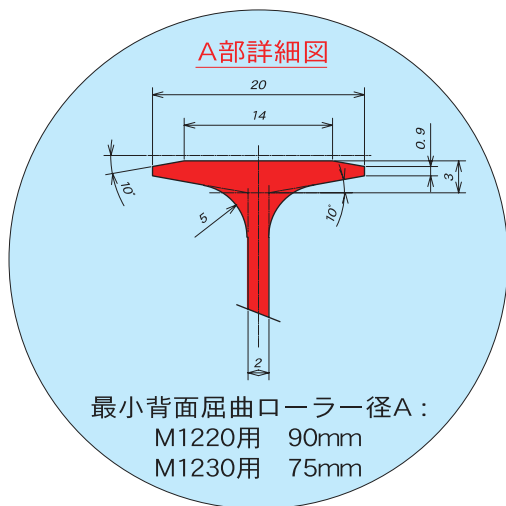
ハバジット
16mm φのローラー上でも安定
(3点支持のため)

競合品
19mm φのローラー上でもがた
付く(2点支持のため)

16mm及び18mm “ノーズバー” が今までの
プラスチックベルトの縦乗り継ぎの問題を解消します



ミニピッチM1220、M1230は最小系16mm及び18mmのローラー又は
ノーズバーが使用できる最適のベルトです。
このため次のコンベヤ又はテーブルまでの間隔を極めて短くでき、
安定した乗り継ぎ可能にしています。



注) ノーズバー及びデッドプレートも特注品にてご提供出来ますので、モジュラー事務部(関東工場内)までお問い合わせください。

<http://www.habasit.co.jp>



ハバジット日本株式会社

本社 / 〒222-0033 横浜市港北区新横浜2-15-1 (新横浜中村ビル3F) ☎045 (476) 0371
 関東営業所 ☎045 (476) 0851 九州営業所 ☎092 (472) 6169 四国出張所 ☎0896 (25) 2527
 北関東営業所 ☎048 (724) 1440 札幌出張所 ☎011 (700) 6663 和歌山工場 ☎0736 (73) 6339
 名古屋営業所 ☎052 (243) 9500 仙台出張所 ☎022 (772) 3931 関東工場 ☎048 (724) 1371
 大阪営業所 ☎06 (6761) 7751 金沢出張所 ☎076 (232) 0023



JQA-QM1576

資料請求番号: 12-044

<http://www.mekatoro.net>