

TSUKASA



混合工程



## パウミキサーシングルパドル 【コニカルタイプ】

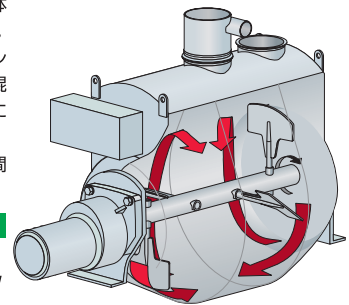
POWMIXER SINGLE PADDLE

### 特長

- 内側と外側のパドル径の違いによるパドル周速の差異に加え、コニカル傾斜部の重力崩壊により、粉粒体の三次元カオス的な混合流が機内全域に渡って形成されます。
- 僅か1~3分という所要混合時間により、お茶の葉など混合物のダメージを軽減します。
- 本体の両サイドがコーン形状の為、正転のみならず、逆転することによって多様の混合流が得られ、比重差・粒度差の大きい粉粒体の混合においても広範囲な対応が可能です。
- 本体の両サイドがコーン形状で、エンドプレート角部がR仕上げとなっている為、残留混合物やコンタミが少なく清掃性や水洗いに適しています。
- 本体の両サイドがコーン形状の為、排出時間が短縮できます。

### 仕様

- 主材質（接粉部） SUS304
- モーター容量 3.7kW~7.5kW



粉体技術の明日を創造する

ツカサ工業株式会社

〒475-8550 愛知県半田市中午町178番地  
TEL.(0569)22-5111 FAX.(0569)21-1001  
E-mail:sale-eng@tsukasa-ind.co.jp

製品のお問い合わせ・資料請求は

[www.tsukasa-ind.co.jp](http://www.tsukasa-ind.co.jp)

資料請求番号：18-048



## オイルフリースクロールコンプレッサ

# ThinkAirシリーズ 5.5kW~30kW

新発売

### 1. クリーン

オイルも水も使わないので  
とてもクリーン!

### 2. サイレント

スクロールコンプレッサならではの  
低騒音・低振動

### 3. 省コスト

アンロード時間はカウントせず、圧縮  
した時間に応じたメンテナンスが実  
施可能。



### 4. 省エネ

複数の圧縮機を一台に内蔵。  
使用空気量にあわせて自在に運転  
するマルチステージ制御を搭載。無  
駄な運転を省き、省エネを図ります。

### 5. リスク回避

万が一、一部の圧縮機が故障しても  
バックアップ運転により圧縮空気停  
止のリスクを回避できます。

インバータを越える省エネ性能を誇るマルチステージ制御を搭載

Active & Newest Technology.



アネスト岩田株式会社

<http://www.anest-iwata.co.jp/> ThinkAirブログ <http://air-blog.jp>

圧縮機部：横浜市港北区新吉田町3176 〒223-8501 TEL (045) 591-1122 FAX (045) 593-0524

資料請求番号：18-049

<http://www.mekatoro.net>