

1 空気・油圧・真空

直動システム・関連

ロボット・FA

制御・検出・計測

駆動・回転

軸受・素材・機械

動力伝達・伝動

搬送・運搬

ポンプ・送風機粉体

工場設備・環境



スーパーマイクロシリンダ

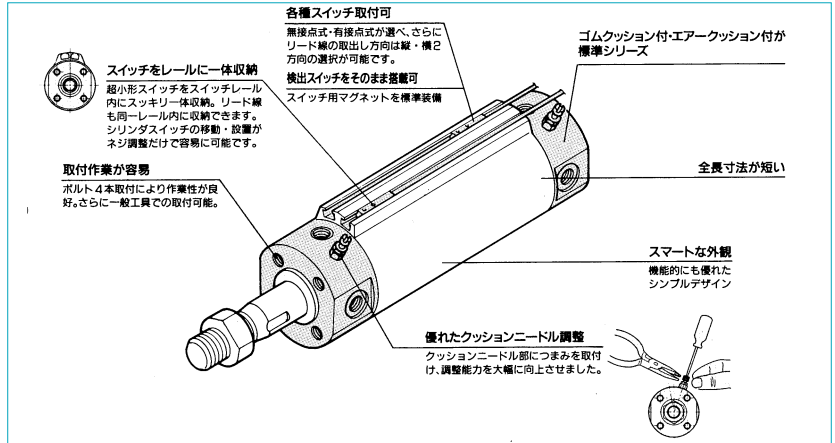
20から 100までスマートラインアップ、全長寸法が極めて短く省スペースを実現。

チューブとカバーを同一径としたシンプルデザイン。さらに取付調整機能などトータル性能を大幅に高めました。

- **取付作業が容易**
ボルト4本取付により作業性が良好です。
- **優れたクッションニードル調整**
クッションニードル部につまみを取付け、調整能力を大幅に向上させました。
- **ゴムクッション付、エアクッション付が標準シリーズ。**
- **スイッチをレールに一体収納**
超小形スイッチをスイッチレール内にスッキリ一体収納。リード線も同一レール内に収納でき、スイッチの移動、設置がネジ調整だけで可能です。

- 全長寸法が短い
- 取付作業が容易
- スwitchをスッキリ収納
- 容易なニードル調整
- シンプルデザイン

内部構造と特長



SCM-FB



SCM (エアークッション付)



SCM (エアークッション、スイッチ付)

SCMシリーズ標準形・スイッチ付仕様

形番	項目	SCM(標準形・スイッチ付)							
作動方式		複動・標準形							
最低使用圧力	MPa	0.1				0.05			
チューブ内径	(mm)	20	25	32	40	50	63	80	100
接続口径	ゴムクッション付	1/8	1/8	1/8	1/8	1/4	1/4	3/8	1/2
	エアークッション付	M5	M5	1/8	1/8	1/4	1/4	3/8	1/2
ストローク	ゴムクッション付	+1.4 0 (~1000)		+1.4 0 (~1500)		+2.3 0 (~1000)		+2.7 0 (~1500)	
許容差	エアークッション付	+1.4 0 (~1000)		+1.4 0 (~1500)		+1.4 0 (~1000)		+1.8 0 (~1500)	
使用ピストン速度	(mm/sec)	30 ~ 1000(吸収エネルギー内でご使用ください)							
クッション		ゴムクッション・エアークッションの選択が可能							

- 使用流体：圧縮空気
- 最高使用圧力：1.0MPa
- 保証耐圧力：1.6MPa
- 周囲温度：-10~60
- 給油：不要 給油はタービン油1種ISOVG32を使用)

スイッチ仕様

(リード線はオプションで3m、5mがあります) 周囲温度：-10~+60

種類・形番 項目	有接点スイッチ		無接点スイッチ	
	T0H・T0V	T5H・T5V	T2H・T2V	T3H・T3V
用途	リレー、 プログラマブルコントローラ用	プログラマブルコントローラ、 リレー、IC回路(ランプなし) 直列接続用	プログラマブルコントローラ専用	プログラマブルコントローラ、 リレー
電源電圧	-	-	DC10~28V	-
負荷電圧・電流	DC12/24V、5~50mA AC110V、7~20mA	DC5/12/24V、50mA以下 AC110V、20mA以下	DC10~30V 5~25mA	DC30V以下 100mA以下
ランプ	発光ダイオードON時点灯	-	発光ダイオードON時点灯	
最大衝撃	30G		-	

