

# CKD 省配線4ポート空圧バルブ

CKD(株)

100112

## 配線仕様

項目	内容	最大連数		
		ダブルソレノイド	シングルソレノイド	ミックスマニホールド (ソレノイド点数)
集中端子台タイプ	T1(R,L) 端子ねじサイズM3	7連	14連	14連
	T11(R,L) 26極押縮めタイプ	12連	24連	24連
Dサブコネクタタイプ	T3(R,L) MIL規格Dサブコネクタ(端子数25)	12連	24連	24連
	T50 フラットケーブルコネクタタイプ20P	8連	16連	16連
シリアル伝送タイプ (専用ユニット付)	T6A0 ユニワイヤシステム対応	4連	8連	8連
	T6A1	8連	16連	16連
	T6C0 オムロン株式会社	4連	8連	8連
	T6C1 CompoBus/S対応	8連	16連	16連
	T6E0 サンクス株式会社	4連	8連	8連
	T6E1 S-LINK対応	8連	16連	16連
	T6G1 CC-Link対応	8連	16連	16連
	T6J0 ユニワイヤHシステム対応	4連	8連	8連
T6J1	8連	16連	16連	
個別配線コネクタ	C 各バルブブロックよりコネクタにリード線接続・ダブルは共通			

## ブロックマニホールド価格の求め方

形番例 MN4S0 10-C6-T10-5-3

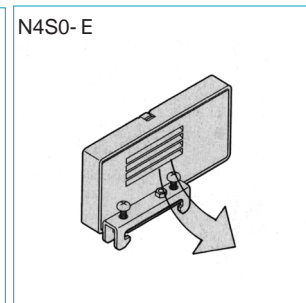
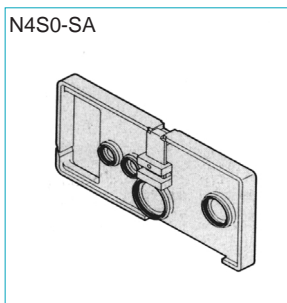
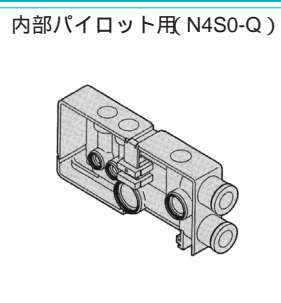
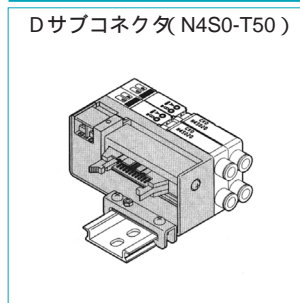
各ブロック名	形番	数量
電磁弁付バルブブロック単品	N4S010-C6	5
エンドブロック	N4S0-E	1
給排気ブロック	N4S0-Q-8	1
配線ブロック	N4S0-T10	1
DINレール		0.3m

### 1. ブロック価格の合計

- 電磁弁付バルブブロック × 5
  - エンドブロック × 1
  - 給排気ブロック × 1
  - 配線ブロック × 1
  - DINレール × 0.3
- 合計

### 2. オプションの加算価格

- 手動装置、A・Bポート、フィルタ、電圧オプションの加算価格に連数をかけます。オプション価格 × 電磁弁数
3. すべての合計
- ブロック価格合計 + オプション加算 = ブロックマニホールド価格



### ●配線ブロック

形番	価格
N4S0-T10・T10R	10,200
N4S0-T11・T11R	12,000
N4S0-T30・T30R	7,570
N4S0-T50・T50R	7,570
N4S0-T621	64,800
N4S0-T631	64,800
N4S0-T6A0	74,640
N4S0-T6A1	95,170

### ●給排気ブロック

形番	価格
N4S0-Q-8(x)	2,020
N4S0-Q-8L(x)	2,500
N4S0-QK-8(x)	3,100
N4S0-QK-8L(x)	3,580
N4S0-QZ-8(x)	3,100
N4S0-QZ-8L(x)	3,580

×付はRポートがプラグ付となります。

### ●仕切りブロック

形番	価格
N4S0-SA	1,200
N4S0-S	1,200
N4S0-SP	1,200
N4S0-SE	1,200

給排気ブロックと組み合わせ異種圧システムに使用します

### ●エンドブロック

形番	価格
N4S0-E	1,430
N4S0-EX	2,030

配線ブロック右仕様に対応し左仕様があります。

### ●電線接続・個別コネクタ加算

形番	価格
C リード線300mm付	500
C0 リード線500mm付	620
C1 リード線1m付	1,000
C2 リード線2m付	2,000

### ●サイレンサ

形番	価格
SLW-H6	750
SLW-H8	750

### ●ブラックブラケット10ヶ入

形番	価格
ツギテGZP4-B	1,200
ツギテGZP6-B	1,320
ツギテGZP8-B	1,680

### ●ダイレクトマウント

形番	価格
8連限定	230

### ●A・Bポートフィルタ付加算価格

F	価格
	290

### ●増設ケーブル加算価格

1点～2点	720
3点～6点	3,460

### ●ワンタッチ継手チューブ抜き具5ヶ入

形番	価格
N4S0-E0T4-6	1,200

### ●DINレール

形番	価格
BAA1000	720

### ●ワンタッチカートリッジ継手

形番	価格
N4S0-ツギテ-C4	370
N4S0-ツギテ-C6	370
N4S0-ツギテ-CL4	480
N4S0-ツギテ-CL6	480
N4S0-ツギテ-CLL4	540
N4S0-ツギテ-CLL6	540
N4S0-ツギテ-CM5	180
N4S0-ツギテ-CMG	180
N4S0-ツギテ-CMP	180
N4S0-ツギテ-CMB	180
N4S0-ツギテ <sup>-4ポート</sup>	720
N4S0-ツギテ <sup>M5キット</sup>	720
N4S0-ツギテ <sup>-3ポート</sup>	720
N4S0-ツギテ <sup>M5キット</sup>	720

### ●給排気ブロック用ワンタッチ継手

形番	価格
N4S0-Qツギテ-8	540
N4S0-Qツギテ-6	540
N4S0-Qツギテ-8L	720
N4S0-Qツギテ-6L	720
N4S0-Qツギテ-8LL	820
N4S0-Qツギテ-6LL	820
N4S0-Qツギテ-MP	290

### ●手動装置・オプション価格

無記号	ノロック式手動装置	価格
M1	ノロック式手動装置	660
M2	ノロック式凸タイプ	370
M3	ノロック式凸タイプ	1,150



空圧・油圧・真空

1  
直動システム・閉連

ロボット・FA

制御・検出・計測

駆動・回転

軸受・素材・機械

動力伝達・伝動

搬送・運搬

ポンプ・送風機・粉体

工場設備・環境