

CKD 流体制御用2ポート電磁弁

AP11・21シリーズパイロット式2ポート・ピストン駆動弁(通電時閉形)

使用流体

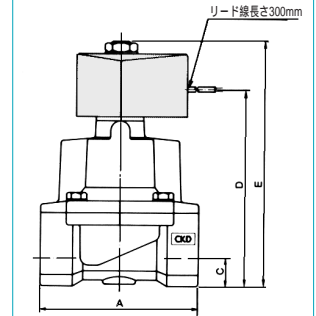
空気・水・灯油

(ボディー黄銅鍛造：弁シールニトリル)

外形寸法図

形番	価格	方式	接続 Rc	利フス (Cv値)	差圧	外形寸法 (mm)						
						A	B	C	D	E	F	H
AP11- 8A-03A	10,400	パイロットピストン駆動式通電閉	1/4	10(1.4)	0.05 1.2 MPa	50	-	15	88	114	50	-
AP11-10A-03A	10,400		3/8	10(1.8)		50	-	15	88	114	50	-
AP11-15A-03A	15,520		1/2	15(4.5)		90	-	14.5	110	139	57	-
AP11-20A-03A	16,790		3/4	20(9.3)		100	-	18.5	122	151	65	-
AP11-25A-03A	19,800		1	25(12)		110	-	23	143	172	76	-
AP21-32F-03A	38,490		フランジ	35(25)		170	32	-	174	203	-	135
AP21-40F-03A	44,190		フランジ	43(34)		180	38	-	182.5	211.5	-	140
AP21-50F-03A	57,800		フランジ	53(53)		180	45	-	198	227	-	155
AP21-32A-03A	35,000		1 1/4	35(25)		125	32	27	133.5	162.5	112	-
AP21-40A-03A	40,850		1 1/2	43(34)		140	38	30	142.5	171.5	122	-
AP21-50A-03A	54,320	2	53(53)	160	45	37	157.5	186.5	132	-		

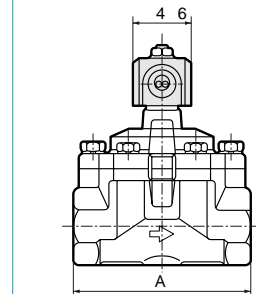
APネジ込みタイプ



AP12・22シリーズパイロット式2ポート・ピストン駆動弁(通電時閉形)

形番	価格	方式	接続 Rc	利フス (Cv値)	差圧	外形寸法 (mm)						
						A	B	C	D	E	F	H
AP12-15A-03A	20,270	パイロットピストン駆動式通電閉	1/2	15(4.5)	0.05 1.2 MPa	90	-	14.5	111	149	57	-
AP12-20A-03A	23,920		3/4	20(9.3)		100	-	17.5	122	160	65	-
AP12-25A-03A	27,720		1	25(12)		110	-	22	142	180	76	-
AP22-32F-03A	49,570		フランジ	32(22)		170	32	-	178	216.5	-	135
AP22-40F-03A	57,800		フランジ	40(32)		180	38	-	186.5	225	-	140
AP22-50F-03A	73,790		フランジ	50(48)		180	45	-	202	240.5	-	155
AP22-32A-03A	46,090		1 1/4	32(22)		125	32	27	137.5	176	112	-
AP22-40A-03A	54,320		1 1/2	40(32)		140	38	30	146.5	185	122	-
AP22-50A-03A	70,470		2	50(48)		160	45	37	161.5	200	132	-

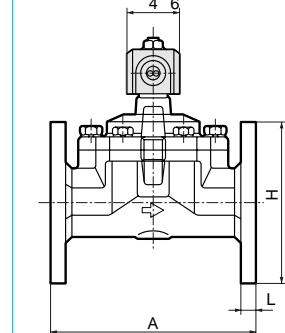
AP32~50Aネジ込みタイプ



AD11・21シリーズパイロット式2ポートダイヤフラム駆動弁(通電時閉形)

形番	価格	方式	接続 Rc	利フス (Cv値)	差圧	外形寸法 (mm)						
						A	B	C	D	E	F	H
AD11-15A-03A	12,670	パイロットダイヤフラム式NC	1/2	15(4.5)	0.02 1.0 0.7 MPa	90	-	14.5	88	117	57	-
AD11-20A-03A	13,940		3/4	20(9.3)		100	-	17.5	97	126	65	-
AD11-25A-03A	16,320		1	25(12)		110	-	22	107	136	76	-
AD21-32F-03A	36,900		フランジ	32(22)		170	32	-	174.5	203.5	-	135
AD21-40F-03A	44,190		フランジ	40(30)		180	38	-	183	212	-	140
AD21-50F-03A	55,100		フランジ	50(48)		180	45	-	198.5	227.5	-	155
AD21-32A-03A	31,200		1 1/4	32(22)		125	32	27	134	163	112	-
AD21-40A-03A	38,490		1 1/2	40(30)		140	38	30	143	172	122	-
AD21-50A-03A	48,300		2	50(48)		160	45	37	158	187	132	-

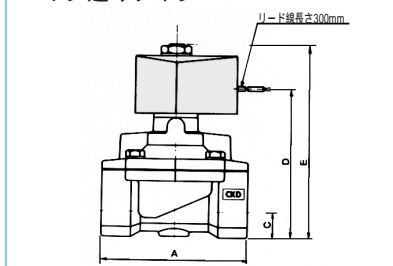
APフランジタイプ



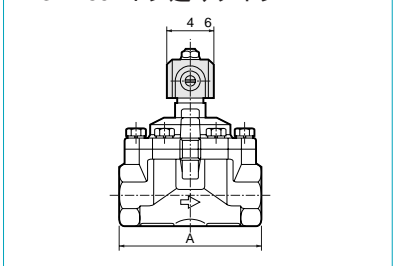
AD12・22シリーズパイロット式2ポートダイヤフラム駆動弁(通電時閉形)

形番	価格	方式	接続 Rc	利フス (Cv値)	差圧	外形寸法 (mm)						
						A	B	C	D	E	F	H
AD12-15A-03A	16,000	パイロットダイヤフラム式NO	1/2	15(4.5)	0.02 1.0 0.7 MPa	90	-	14.5	94	130	57	-
AD12-20A-03A	20,440		3/4	20(9.3)		110	-	17.5	101	139	65	-
AD12-25A-03A	21,700		1	25(12)		100	-	22	111	149	76	-
AD22-32F-03A	44,340		フランジ	32(22)		170	32	-	178.5	217	-	135
AD22-40F-03A	54,320		フランジ	40(30)		180	38	-	187	225.5	-	140
AD22-50F-03A	67,940		フランジ	50(40)		180	45	-	202.5	241	-	155
AD22-32A-03A	38,950		1 1/4	32(22)		125	32	27	138	176.5	112	-
AD22-40A-03A	48,770		1 1/2	40(30)		140	38	30	147	185.5	122	-
AD22-50A-03A	61,120		2	50(40)		160	45	37	162	200.5	132	-

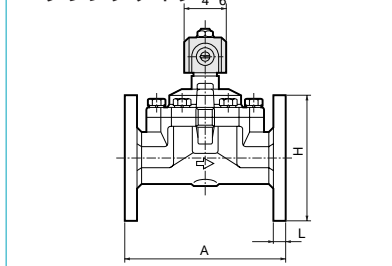
ADネジ込みタイプ



AD32~50Aネジ込みタイプ



ADフランジタイプ



1 圧油・真空

直動システム・関連

ロボット・FA

制御・検出・計測

駆動・回転

軸受・素材・機械

動力伝達・伝動

搬送・運搬

ポンプ・送風機・粉体

工場設備・環境