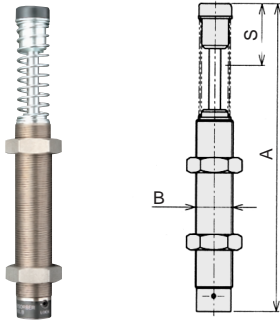


FA-2540LB・2540LD・FWM-2540LBD

調整式 LB: 低速用、LBD: 中速用、LD: 高速用

RoHS



最大吸収エネルギー(63.7J)

M25×2.0もあります。LBDは二段モーショントップです。

本体底部の調整つまみをマイナスドライバーで回転させて調整して下さい。調整はアナログ式ですので目盛りの中間位置でも使用可能です。

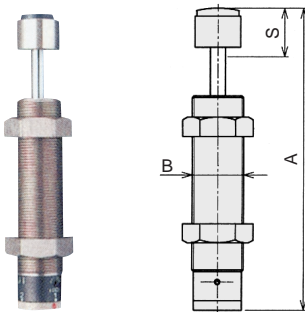
OP-020LB(ストッパーナット) ¥,400円、OP-040GB(フランジ) ¥,200円

| 型 式 | FA-2540LB-C | FWM-2540LBD-C | FA-2540LD-C |
|------------------------|-------------------|---------------|---------------|
| 価 格 | 13,700 | 13,700 | 13,700 |
| 1回当りの最大 吸収エネルギー (J) | 63.7 | 63.7 | 63.7 |
| 最大等価荷重 (kg) | 500 | 350 | 200 |
| 衝突速度範囲 (m/sec) | 0.3~1 | 0.3~2 | 0.7~3 |
| 最大使用サイクル (cycle/min) | 60 | 60 | 60 |
| ピストンロッド復帰力 (N) | 71.4以下 | 71.4以下 | 71.4以下 |
| ストローク (mm) | 40 | 40 | 40 |
| 寸 法 | A B 200.5 M25×1.5 | 200.5 M25×1.5 | 200.5 M25×1.5 |

FA-2725FB・2725FD・FWM-2725FBD

調整式 FB: 低速用、FBD: 中速用、FD: 高速用

RoHS



最大吸収エネルギー(79.3J)

M27×3.0もあります。FBDは二段モーショントップです。

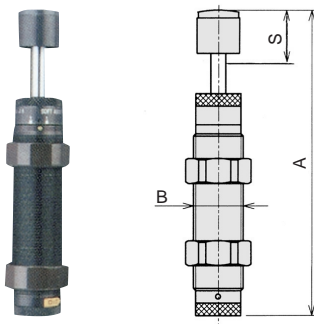
本体底部の調整つまみをマイナスドライバーで回転させて調整して下さい。調整はアナログ式ですので目盛りの中間位置でも使用可能です。

OP-010FB(偏角アダプター) 10,600円、OP-040GB(フランジ) 3,200円
OP-020GB-α(ストッパーナット) 1,000円、OP-020GB-α(ストッパーナット) 1,800円
OP-030FB-γ(スイッチホルダー) 8,500円、OP-030FB-α(スイッチホルダー) 9,600円
OP-060FB(防滴キャップ) 6,500円

| 型 式 | FA-2725FB-S (標準型) | FWM-2725FBD-S (標準型) | FA-2725FD-S (標準型) |
|------------------------|-------------------------|---------------------------|-------------------------|
| 価 格 | 11,500 | 11,500 | 11,500 |
| 型 式 | FA-2725FB-C (キャップ付型) | FWM-2725FBD-C (キャップ付型) | FA-2725FD-C (キャップ付型) |
| 価 格 | 12,300 | 12,300 | 12,300 |
| 1回当りの最大 吸収エネルギー (J) | 79.3 | 79.3 | 79.3 |
| 最大等価荷重 (kg) | 650 | 450 | 300 |
| 衝突速度範囲 (m/sec) | 0.3~1 | 0.3~2 | 0.7~3 |
| 最大使用サイクル (cycle/min) | 60 | 60 | 60 |
| ピストンロッド復帰力 (N) | 27.3以下 | 27.3以下 | 27.3以下 |
| ストローク (mm) | 25 | 25 | 25 |
| 寸法 キャップ付) | A B 156 M27×1.5 | 156 M27×1.5 | 156 M27×1.5 |

FA-2725FAシリーズ(Uパッキンシール方式)

調整式



最大吸収エネルギー(79.3J)

前後調整です。クレビスタイプも標準であります。

OP-020FB-α(ストッパーナット) 1,100円、OP-020FB-α(ストッパーナット) 1,300円
OP-030FB-γ(スイッチホルダー) 8,500円、OP-030FB-α(スイッチホルダー) 9,600円
OP-040FB(フランジ) 2,000円

| 型 式 | FA-2725FA-S (標準型) | FA-2725FA-C (キャップ付型) | FA-2725FA-U (クレビス型) |
|---------------------------------|----------------------|-------------------------|------------------------|
| 価 格 | 12,700 | 13,500 | 16,200 |
| 最大吸収エネルギー (kgf·m) | 79.3 | 79.3 | 79.3 |
| 最大等価荷重 (kg) | 500 | 500 | 500 |
| 衝突速度範囲 (m/s) | 0.15~3 | 0.15~3 | 0.15~3 |
| 最大抗力値 (N) | 11,760 | 11,760 | 11,760 |
| 最大使用サイクル (cycle/min) | 60 | 60 | 60 |
| 1分間当りの最大 吸収エネルギー (kgf·m/min) | 539 | 539 | 539 |
| ピストンロッド復帰力 (N) | 44.2以下 | 44.2以下 | 44.2以下 |
| ストローク (mm) | 25 | 25 | 25 |
| 使用温度範囲 () | -5~70 | -5~70 | -5~70 |
| 寸法 | A B 136 M27×1.5 | 156 M27×1.5 | 180 M27×1.5 |