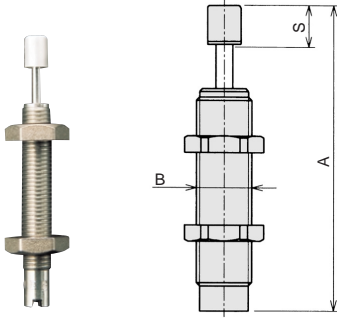


## FK-0404シリーズ

固定式



## 最大吸収エネルギー(0.1~0.3J)

固定式の溝オリフィス構造となっています。

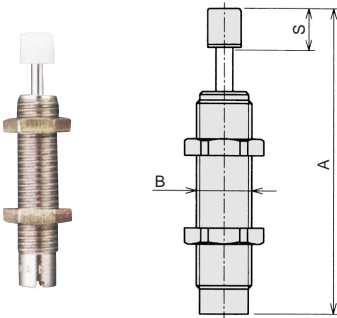
使用条件に応じて2タイプを用意しました。

FK-0404L(最大吸収エネルギー0.1J)FK-0404H(最大吸収エネルギー0.3J)  
2本以上の並列使用が可能です。

型 式	FK-0404L-S (標準型)	FK-0404H-S (標準型)
価 格	6,200	6,200
型 式	FK-0404L-C (キャップ付型)	FK-0404H-C (キャップ付型)
価 格	6,600	6,600
1回当りの最大 吸収エネルギー (J)	0.1	0.3
最大等価荷重 (kg)	1	3
衝突速度範囲 (m/s)	0.3~1	0.3~1
最大使用サイクル (cycle/min)	45	45
ピストンロッド復帰力 (N)	2.5以下	2.5以下
ストローク (mm)	4	4
寸法(キャップ付)	A B	A B
	32.6 M4×0.5	32.6 M4×0.5

## FK-0604シリーズ(Uパッキンシール方式)

固定式



## 最大吸収エネルギー(0.1~0.5J)

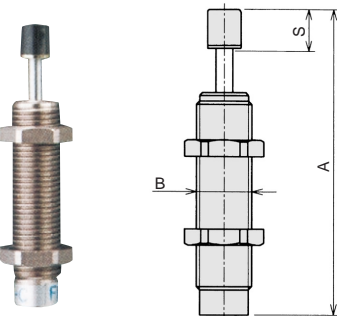
固定式なので調整が不要です。また、2本以上の並列使用が可能です。  
衝突条件に合わせた吸収特性のアブソーバーも設計可能です。

L: 低速用、H: 高速用

型 式	FK-0604L-S (標準型)	FK-0604H-S (標準型)
価 格	5,000	5,000
型 式	FK-0604L-C (キャップ付型)	FK-0604H-C (キャップ付型)
価 格	5,750	5,750
最大吸収エネルギー (J)	0.1	0.5
最大等価質量 (kg)	1	3
衝突速度範囲 (m/s)	0.3~1	
最大抗力値 (N)	363	
最大使用サイクル (cycle/mim)	45	
1分間当りの最大 吸収エネルギー (J/min)	4.5	22.5
ピストンロッド復帰力 (N)	3	
ストローク (mm)	4	
使用温度範囲 (°C)	-5~70	
寸法(キャップ付)	A B	A B
	33 M6×0.75	33 M6×0.75

## FK-1008シリーズ(Uパッキンシール方式)

固定式



## 最大吸収エネルギー(2.94J)

固定式なので調整が不要です。また、2本以上の並列使用が可能です。  
衝突条件に合わせた吸収特性のアブソーバーも設計可能です。

L: 低速用、M: 中速用、H: 高速用

OP-010PB 1,850円 OP-040PB 1,750円 OP-020PB-S 400円  
OP-020PB-C 500円 OP-060PB 8,100円

型 式	FK-1008L-S (標準型)	FK-1008M-S (標準型)	FK-1008H-S (標準型)
価 格	4,200	4,200	4,200
型 式	FK-1008L-C (キャップ付型)	FK-1008M-C (キャップ付型)	FK-1008H-C (キャップ付型)
価 格	4,400	4,400	4,400
最大吸収エネルギー (J)	2.94		
最大等価荷重 (kg)	20	6	2.5
衝突速度範囲 (m/s)	0.3~1	0.3~2	0.3~3
最大抗力値 (N)	1078		
最大使用サイクル (cycle/mim)	60		
1分間当りの最大 吸収エネルギー (kgf·m/min)	58.8		
ピストンロッド復帰力 (N)	4.9以下		
ストローク (mm)	8		
使用温度範囲 (°C)	-5~70		
寸法(キャップ付)	A B	A B	A B
	55 M10×1	55 M10×1	55 M10×1

1 空圧・油圧・真空

直動システム・関連

ロボット・FA

制御・検出・計測

駆動・回転

軸受・素材・機械

動力伝達・伝動

搬送・運搬

ポンプ・送風機・粉体

工場設備・環境