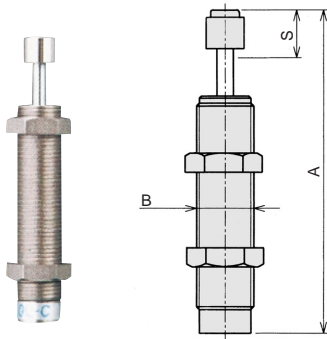


FK-1210シリーズ(Uパッキンシール方式)

固定式



最大吸収エネルギー(6.86J)

固定式なので調整が不要です。また、2本以上の並列使用が可能です。衝突条件に合わせた吸収特性のアブソーバーも設計可能です。

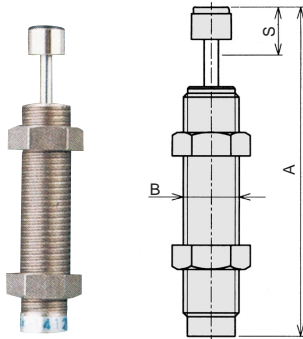
L: 低速用、M: 中速用、H: 高速用

OP-010KB 2,000円 OP-040KB 1,800円 OP-020KB-S 400円
OP-020KB-C 500円 OP-030KB-2 8,100円 OP-060KB 7,350円

型 式	FK-1210L-S (標準型)	FK-1210M-S (標準型)	FK-1210H-S (標準型)
価 格	4,400	4,400	4,400
型 式	FK-1210L-C (キャップ付型)	FK-1210M-C (キャップ付型)	FK-1210H-C (キャップ付型)
価 格	4,800	4,800	4,800
最大吸収エネルギー (J)	6.86		
最大等価荷重 (kg)	50	14	6
衝突速度範囲 (m/s)	0.3~1	0.3~2	0.3~3
最大抗力値 (N)	1960		
最大使用サイクル (cycle/mim)	60		
1分間当りの最大 吸収エネルギー (J/min)	98		
ピストンロッド復帰力 (N)	9.8以下		
ストローク (mm)	10		
使用温度範囲 (°C)	-5~70		
寸法(キャップ付)	A B	71 M12×1	71 M12×1

FK-1412シリーズ(Uパッキンシール方式)

固定式



最大吸収エネルギー(9.8J)

固定式なので調整が不要です。また、2本以上の並列使用が可能です。衝突条件に合わせた吸収特性のアブソーバーも設計可能です。

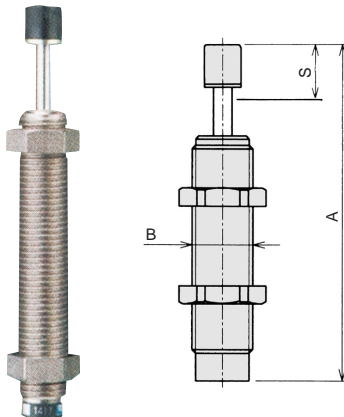
L: 低速用 M: 中速用 H: 高速用

OP-010RD 2,250円 OP-040RB 1,900円 OP-020RB-S 400円
OP-020RB-C 500円 OP-030RB-2 8,100円 OP-060RB 7,900円

型 式	FK-1412L-S (標準型)	FK-1412M-S (標準型)	FK-1412H-S (標準型)
価 格	4,500	4,500	4,500
型 式	FK-1412L-C (キャップ付型)	FK-1412M-C (キャップ付型)	FK-1412H-C (キャップ付型)
価 格	4,900	4,900	4,900
最大吸収エネルギー (J)	9.8		
最大等価荷重 (kg)	75	20	8
衝突速度範囲 (m/s)	0.3~1	0.3~2	0.3~3
最大抗力値 (N)	2156		
最大使用サイクル (cycle/mim)	60		
1分間当りの最大 吸収エネルギー (J/min)	176		
ピストンロッド復帰力 (N)	8.9以下		
ストローク (mm)	12		
使用温度範囲 (°C)	-5~70		
寸法(キャップ付)	A B	78 M14×1.5	78 M14×1.5

FK-1417シリーズ(Uパッキンシール方式)

固定式



最大吸収エネルギー(14.7J)

固定式なので調整が不要です。また、2本以上の並列使用が可能です。衝突条件に合わせた吸収特性のアブソーバーも設計可能です。

L: 低速用、M: 中速用、H: 高速用

OP-020RB-S 400円 OP-020RB-C 500円 OP-040RB 1,900円

型 式	FK-1417L-S (標準型)	FK-1417M-S (標準型)	FK-1417H-S (標準型)
価 格	6,000	6,000	6,000
型 式	FK-1417L-C (キャップ付型)	FK-1417M-C (キャップ付型)	FK-1417H-C (キャップ付型)
価 格	6,400	6,400	6,400
最大吸収エネルギー (J)	14.7		
最大等価荷重 (kg)	110	30	13
衝突速度範囲 (m/s)	0.3~1	0.3~2	0.3~3
最大抗力値 (N)	2646		
最大使用サイクル (cycle/mim)	60		
1分間当りの最大 吸収エネルギー (J/min)	235		
ピストンロッド復帰力 (N)	8.9以下		
ストローク (mm)	17		
使用温度範囲 (°C)	-5~70		
寸法(キャップ付)	A B	107 M14×1.5	107 M14×1.5