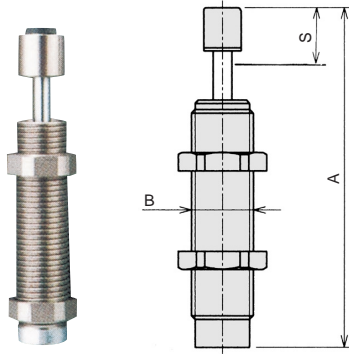


FK-1612シリーズ(Uパッキンシール方式)

固定式



最大吸収エネルギー(14.7J)

固定式なので調整が不要です。また、2本以上の並列使用が可能です。
衝突条件に合わせた吸収特性のアブソーバーも設計可能です。

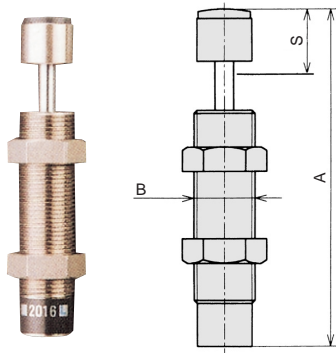
L:低速用, M:中速用, H:高速用

OP-010XB 2,500円 OP-040XB 2,000円 OP-020HB-S 400円 OP-020HB-C 500円
OP-030HB-1 8,100円 OP-030HB-2 8,700円 OP-060HB 9,900円

型 式	FK-1612L-S (標準型)	FK-1612M-S (標準型)	FK-1612H-S (標準型)
価 格	6,000	6,000	6,000
型 式	FK-1612L-C (キャップ付型)	FK-1612M-C (キャップ付型)	FK-1612H-C (キャップ付型)
価 格	6,400	6,400	6,400
最大吸収エネルギー (J)	14.7		
最大等価荷重 (kg)	110	30	13
衝突速度範囲 (m/s)	0.3~1	0.3~2	0.3~3
最大抗力値 (N)	2940		
最大使用サイクル (cycle/mim)	60		
1分間当りの最大 吸収エネルギー (J/min)	235		
ピストンロッド復帰力 (kgf)	9.8以下		
ストローク (mm)	12		
使用温度範囲 (°C)	-5~70		
寸法(キャップ付)	A B 90 M16×1.5	90 M16×1.5	90 M16×1.5

FK-2016シリーズ(Uパッキンシール方式)

固定式



最大吸収エネルギー(29.4J)

固定式なので調整が不要です。また、2本以上の並列使用が可能です。
衝突条件に合わせた吸収特性のアブソーバーも設計可能です。

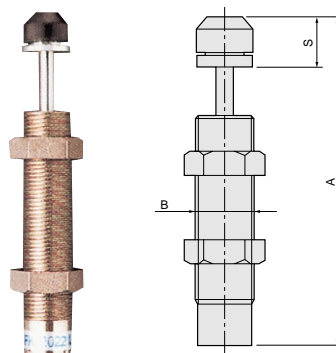
L:低速用, M:中速用, H:高速用

OP-010EB 4,750円 OP-040EB 1,600円 OP-020EB-S 900円 OP-020EB-C 1,100円
OP-030EB-1 8,400円 OP-030EB-2 9,000円 OP-050EB 11,500円 OP-060EB 11,950円

型 式	FK-2016L-S (標準型)	FK-2016M-S (標準型)	FK-2016H-S (標準型)
価 格	7,200	7,200	7,200
型 式	FK-2016L-C (キャップ付型)	FK-2016M-C (キャップ付型)	FK-2016H-C (キャップ付型)
価 格	7,800	7,800	7,800
最大吸収エネルギー (J)	29.4		
最大等価荷重 (kg)	230	60	25
衝突速度範囲 (m/s)	0.3~1	0.3~2	0.3~3
最大抗力値 (N)	3528		
最大使用サイクル (cycle/mim)	60		
1分間当りの最大 吸収エネルギー (J/min)	343		
ピストンロッド復帰力 (N)	18.1以下		
ストローク (mm)	16		
使用温度範囲 (°C)	-5~70		
寸法(キャップ付)	A B 110 M20×1.5	110 M20×1.5	110 M20×1.5

FK-2022シリーズ(Uパッキンシール方式)

固定式



最大吸収エネルギー(44.1J)

固定式なので調整が不要です。また、2本以上の並列使用が可能です。
衝突条件に合わせた吸収特性のアブソーバーも設計可能です。

L:低速用, M:中速用, H:高速用

OP-020EB-S 900円 OP-020EB-C 1,100円 OP-040EB 1,600円

型 式	FK-2022L-S (標準型)	FK-2022M-S (標準型)	FK-2022H-S (標準型)
価 格	9,500	9,500	9,500
型 式	FK-2022L-R (キャップ付型)	FK-2022M-R (キャップ付型)	FK-2022H-R (キャップ付型)
価 格	10,250	10,250	10,250
最大吸収エネルギー (J)	44.1		
最大等価質量 (kg)	73	30	15
衝突速度範囲 (m/s)	0.3~1	0.3~2	0.3~3
最大抗力値 (N)	3920		
最大使用サイクル (cycle/mim)	60		
1分間当りの最大 吸収エネルギー (J/min)	392		
ピストンロッド復帰力 (N)	39.2		
ストローク (mm)	22		
使用温度範囲 (°C)	-5~70		
寸法(キャップ付)	A B 126.5 M20×1.5	126.5 M20×1.5	126.5 M20×1.5

1
空圧・油圧・真空

直動システム・関連

ロボット・FA

制御・検出・計測

駆動・回転

軸受・素材・機械

動力伝達・伝動

搬送・運搬

ポンプ・送風機・粉体

工場設備・環境