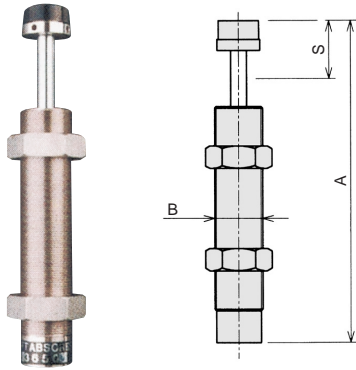


FK-3650シリーズ(Uパッキンシール方式)

固定式



最大吸収エネルギー(392J)

固定式なので調整が不要です。また、2本以上の並列使用が可能です。衝突条件に合わせた吸収特性のアブソーバーも設計可能です。

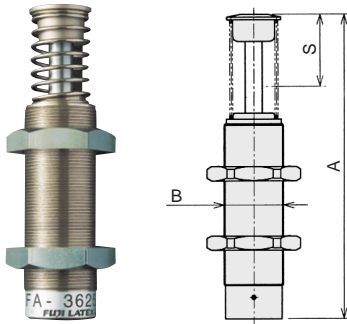
L: 低速用、M: 中速用、H: 高速用

OP-010UB 21,250円 OP-040UB 5,000円 OP-020UB-S 4,400円
OP-020UB-C 5,400円 OP-050UB 25,300円

型 式	FK-3650L-S (標準型)	FK-3650M-S (標準型)	FK-3650H-S (標準型)
価 格	17,600	17,600	17,600
型 式	FK-3650L-C (キャップ付型)	FK-3650M-C (キャップ付型)	FK-3650H-C (キャップ付型)
価 格	18,800	18,800	18,800
最大吸収エネルギー (J)	392		
最大等価荷重 (kg)	3,137	784	306
衝突速度範囲 (m/s)	0.3~1	0.3~2	0.3~3
最大抗力値 (N)	21,110		
最大使用サイクル (cycle/min)	30		
1分間当りの最大 吸収エネルギー (J/min)	2,352		
ピストンロッド復帰力 (N)	68.6以下		
ストローク (mm)	50		
使用温度範囲 (°C)	-5~70		
寸法(キャップ付)	A B 238 M36×1.5	238 M36×1.5	238 M36×1.5

FK-3625A -Cシリーズ

固定式



最大吸収エネルギー(150~220J)

M36固定タイプに25mmストロークタイプを追加。ダストシールを標準採用。

信頼性の高いシンプルな構造、主要部品には高精度な材質を採用。

使用条件に応じて3タイプを用意。

FK-3625AL-C(150J)、FK-3625AM-C、FK-3625AH-C(200J)

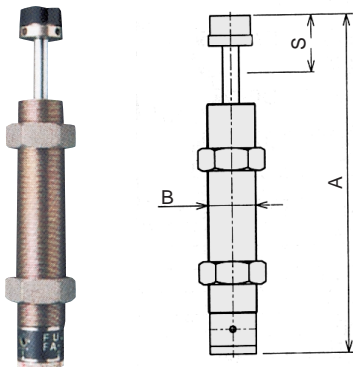
OP-020M36(ストッパーナット) 5,000円、OP-040UB(フランジ) 5,000円

OP-090M36(ウレタンキャップ) 1,400円

型 式	FK-3625AL-C (キャップ付型)	FK-3625M-C (キャップ付型)	FK-3625AH-C (キャップ付型)
価 格	14,400	14,400	14,400
1回当りの最大 吸収エネルギー (J)	150	200	200
最大等価荷重 (kg)	2000	800	150
衝突速度範囲 (m/s)	0.3~1	0.3~2	0.3~3
最大使用サイクル (cycle/min)	30	30	30
ピストンロッド復帰力 (N)	100以下	100以下	100以下
ストローク (mm)	25	25	25
使用温度範囲 (°C)	-5~70	-5~70	-5~70
寸法(キャップ付)	A B 150 M36×1.5	150 M36×1.5	150 M36×1.5

FA-3035TD・FWM-3035TBD

調整式 TBD:中速用二段モーション、TD:高速用



最大吸収エネルギー(196J)

本体底部の調整ツマミを回転させて調整の上ご使用下さい。

調整はアナログ式ですので目盛りの中間位置でも使用可能です。

OP-010TB(偏角度アダプター)17,500円、OP-040TB(フランジ) 4,400円

OP-020TB-S(ストッパーナット) 3,400円、OP-020TB-C(ストッパーナット) 4,200円

OP-060TB(防滴キャップ) 19,000円(本体組立販売)

型 式	FA-3035TD-S (標準型)	FWM-3035TBD-S (標準型)
価 格	18,500	18,500
型 式	FA-3035TD-C (キャップ付型)	FWM-3035TBD-C (キャップ付型)
価 格	20,000	20,000
1回当りの最大 吸収エネルギー (J)	196	196
最大等価荷重 (kg)	700	1,300
衝突速度範囲 (m/s)	0.7~3	0.3~2
最大使用サイクル (cycle/min)	30	30
ピストンロッド復帰力 (N)	44.1以下	44.1以下
ストローク (mm)	35	35
寸法(キャップ付)	A B 206.5 M30×1.5	206.5 M30×1.5