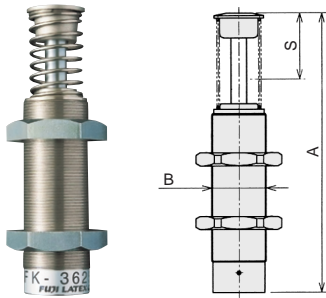


FA-3625Aシリーズ

調整式



最大吸収エネルギー(200J)

M36調整タイプに25mmストロークタイプを追加。

使い勝手に優れた270調整式を採用(従来は180°)

信頼性の高いシンプル構造、主要部品には高強度の材質を採用。

ダストシール標準採用。

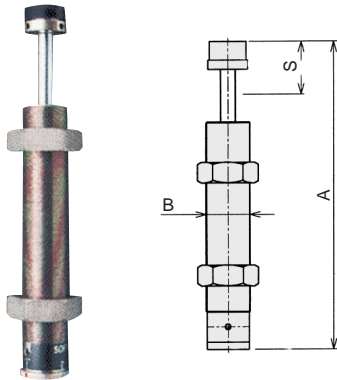
OP-020M36(ストッパーナット) ¥,000円 OP-040U(フランジ) ¥,000円

OP-090M36(ウレタンキャップ) ¥,400円

型 式	FA-3625A1-C (キャップ付型)	FA-3625A3-C (キャップ付型)
価 格	15,500	15,500
1回当りの最大 吸収エネルギー (J)	200	200
最大等価荷重 (kg)	2000	700
衝突速度範囲 (m/sec)	0.3~1	0.7~3
最大使用サイクル (cycle/min)	30	30
ピストンロッド復帰力 (N)	100以下	100以下
ストローク (mm)	25	25
使用温度範囲 (°C)	-5~70	-5~70
寸法(キャップ付) A B	150 M36×1.5	150 M36×1.5

FA-3650UD・FWM-3650UBD

調整式 UBD: 中速用二段モーション、UD: 高速用



最大吸収エネルギー(392J)

本体底部の調整ツマミを回転させて調整の上ご使用下さい。

調整はアナログ式ですから目盛りの中間位置でも使用可能です。

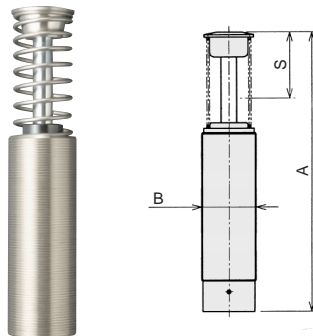
OP-010U(偏角アダプター) 21,250円、OP-040U(フランジ) 5,000円

OP-020UB-S(ストッパーナット) 4,400円、OP-020UB-C(ストッパーナット) 5,400円

型 式	FA-3650UD-S (標準型)	FWM-3650UBD-S (標準型)
価 格	22,000	22,000
型 式	FA-3650UD-C (キャップ付型)	FWM-3650UBD-C (キャップ付型)
価 格	23,500	23,500
1回当りの最大 吸収エネルギー (J)	392	392
最大等価荷重 (kg)	1,400	2,700
衝突速度範囲 (m/sec)	0.7~3	0.3~2
最大使用サイクル (cycle/min)	30	30
ピストンロッド復帰力 (N)	68.6以下	68.6以下
ストローク (mm)	50	50
寸法(キャップ付) A B	254.5 M36×1.5	254.5 M36×1.5

FA-4225B/FA-4250B/FA-4275Bシリーズ

調整式



最大吸収エネルギー(260~780J)

M42調整タイプに新タイプを追加。ダストシール標準採用。

使い勝手に優れた270調整式を採用(従来は180°)

取り付け易い総ネジ形状、使用条件に応じるタイプを用意。

FA-4225B(260J) FA-4250B(520J) FA-4275B(780J)

OP-M42(ナット) ¥,300円、OP-M42SM(サイドマウント) ¥9,000円

OP-020M42(ストッパーナット) ¥,800円、OP-090M42(ウレタンキャップ) ¥,100円

OP-040M42SR(正方形フランジ) ¥,000円、OP-040M42RF(長方形フランジ) ¥,000円

型 式	FA-4225B3-C (キャップ付型)	FA-4250B3-C (キャップ付型)	FA-4275B3-C (キャップ付型)
価 格	26,000	27,000	2,8000
1回当りの最大 吸収エネルギー (J)	260	520	780
最大等価荷重 (kg)	3400	6500	9700
衝突速度範囲 (m/sec)	0.3~3	0.3~3	0.3~3
最大使用サイクル (cycle/min)	20	10	6
ピストンロッド復帰力 (N)	100	100	100
ストローク (mm)	25	50	75
使用温度範囲 (°C)	-5~70	-5~70	-5~70
寸法(キャップ付) A B	144 M42×1.5	195 M42×1.5	246 M42×1.5