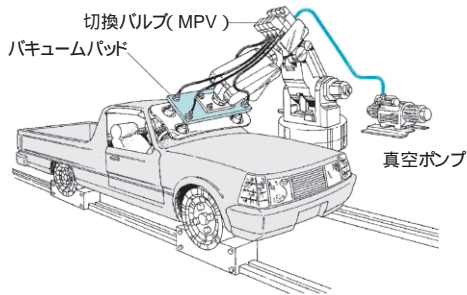


用途例・使用例

真空発生器/バキュームパッド MPVシリーズ

自動車用フロントガラスはめ込み装置

真空源を真空ポンプとし真空切換えバルブと吸着パッドによりワークの吸着のON/OFFを行います。

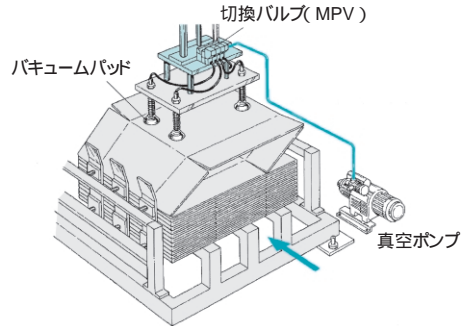


掲載ページ ①-210

真空発生器/バキュームパッド MPVシリーズ

ダンボール組立て搬送機

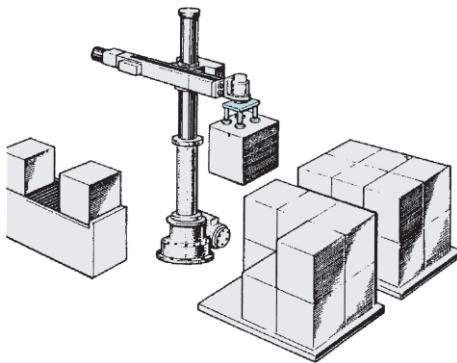
真空源を真空ポンプとし、真空切換えバルブと吸着パッドによりワークの吸着のON/OFFを行います。



掲載ページ ①-210

真空発生器/バキュームパッド MCシリーズ

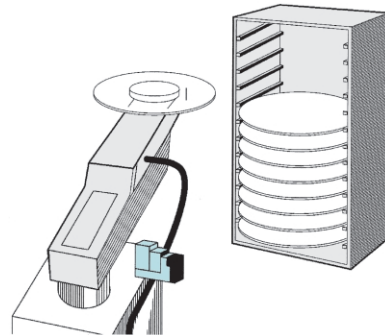
箱の吸着搬送



掲載ページ ①-218 ~ ①-224

真空発生器/バキュームパッド MCシリーズ

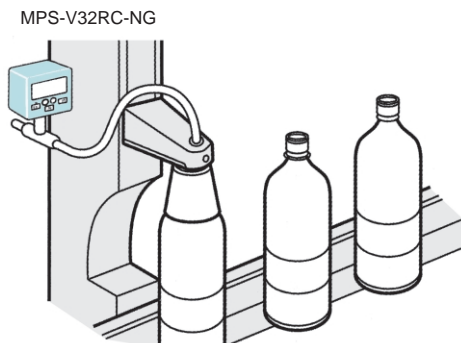
ウェーハ、部品の吸着搬送



掲載ページ ①-218 ~ ①-224

圧力センサ MPSシリーズ

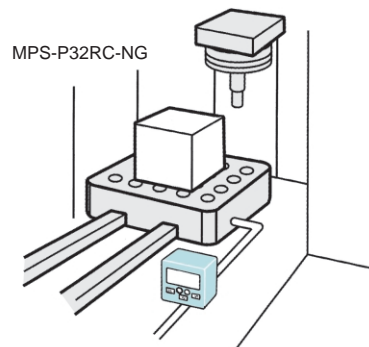
エアリークテストに



掲載ページ ①-214

圧力センサ MPSシリーズ

MC機械のワーク着座確認に



掲載ページ ①-214