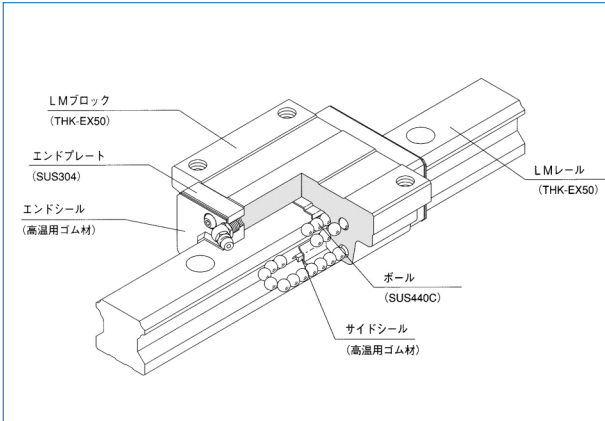


HSR形構造図



高温用LMガイド

- ステンレス製エンドプレート、高温用ゴムシールを採用したため、最高使用温度150℃で使用できます。
- 寸法安定化処理を実施しているため寸法安定性に優れています(高温での熱膨張はありません)。
- オールステンレス製ですので耐食性があります。
- 高温用グリース(フッ素系)を封入します。
- シールに高温用ゴム材を使用し、高温環境下でもシールが使用可能です。

●呼び形番の構成

SR30 M1 W 2 UU C0 + 1200L P -

呼び形番

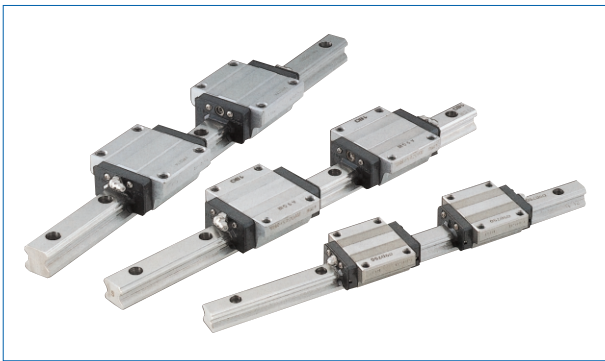
高温用LMガイド
両側エンドシール付
精度記号

LMブロック種類
ラジアルすきま記号
軸数記号

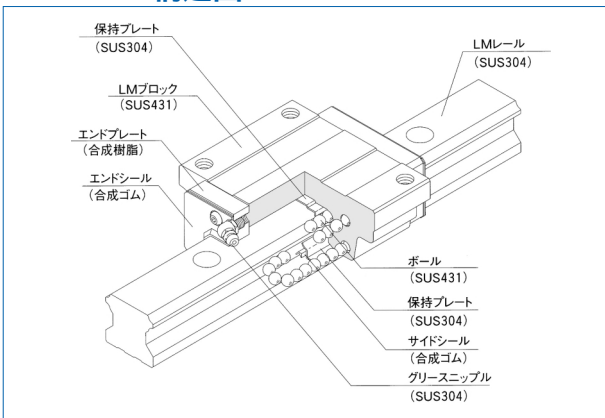
LMブロック個数
レール長さ (mm)

高温用LMガイドシリーズ形番

HSR-M1形	SR-M1形	RSR-M1・M1W形
HSR15M1	SR15M1	RSR9M1
HSR20M1	SR20M1	RSR12M1
HSR25M1	SR25M1	RSR15M1
HSR30M1	SR30M1	RSR20M1
HSR35M1	SR35M1	RSR9M1W
		RSR12M1W
		RSR15M1W



HSR-M2構造図



高耐食LMガイドHSR-M2形

LMLレール、LMブロック・ボールに高耐食ステンレス鋼を採用し、その他の金属部品もステンレス製としましたのですぐれた耐食性を発揮します。このため表面処理が不要となります。

高耐食LMガイド

標準ステンレスガイド



●呼び形番の構成

HSR20M2 A 2 UU C1 ! + 820L P -

呼び形番

LMブロック種類
両側エンドシール付 (エンドシール+シール付はSS)
ラジアルすきま記号
軸数記号

1軸に組合せるブロック個数
エンドプレートステンレス材
レール長さ (mm)
精度記号

高耐食LMガイドシリーズ形番

HSR-M2A形		
HSR15M2A	HSR20M2A	HSR25M2A

オプションとしてステンレス製のエンドプレートが用意されています。