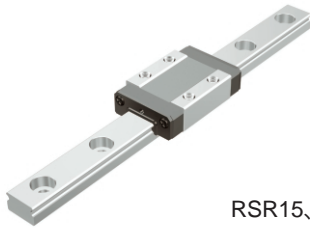
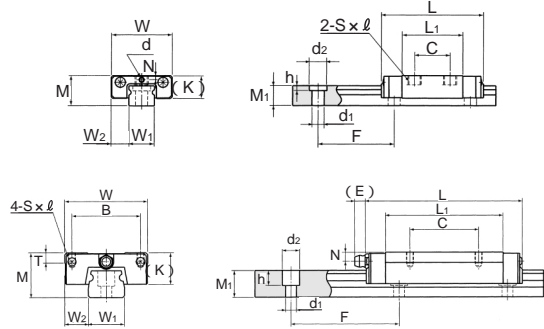


寸法図



RSR5N

RSR15、20VM/N



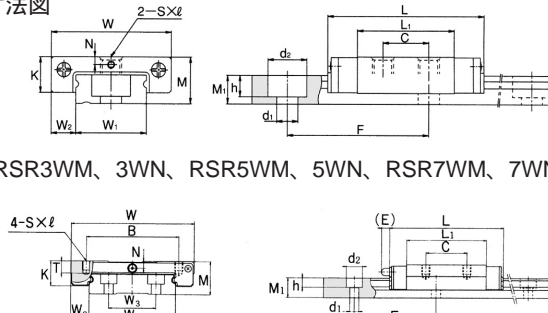
RSR-VM形/RSR-M形(ステンレスタイプ)RSR-N形寸法

単位: mm

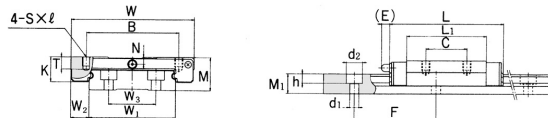
呼び形番	外形寸法			LMブロック寸法					LMレール寸法					基本定格荷重	
	高さ M	幅 W	長さ L	B	C	S × l	L ₁	K	W ₁	W ₂	M ₁	F	d ₁ × d ₂ × h	C [N]	C ₀ [N]
RSR 3M RSR 3N	4	8	12 16		3.5 3.5		6.7 10.7	3.0	3	2.5	2.6	10	M1.6通し	180 300	270 440
RSR 5M RSR 5N	6	12	16.9 20.1	8	7	M2 × 1.5 M2.6 × 1.8	8.8 12	4.5	5 ⁰ _{-0.02}	3.5	4	15	2.4 × 3.5 × 1	320 550	590 960
RSR 7M RSR 7N	8	17	23.4 33	12	8 13	M2 × 2.5	13.4 23	6.5	7 ⁰ _{-0.02}	5	4.7	15	2.4 × 4.2 × 2.3	880 1590	1370 2500
RSR 9KM RSR 9N	10	20	30.8 40.8	15	10 16	M3 × 3.0	19.8 29.8	7.8	9 ⁰ _{-0.02}	5.5	5.5	20	3.5 × 6 × 3.3	1470 2600	2250 3960
RSR12VM RSR12N	13	27	35 47.7	20	15 20	M3 × 3.5	20.6 33.3	10	12 ⁰ _{-0.025}	7.5	7.5	25	3.5 × 6 × 4.5	2650 4300	4020 6650
RSR15VM RSR15N	16	32	42.9 60.7	25	20 25	M3 × 4	25.7 43.5	12	15 ⁰ _{-0.025}	8.5	9.5	40	3.5 × 6 × 4.5	4410 7160	6570 10700
RSR20VM RSR20N	25	46	66.5 86.3	38	38 38	M4 × 6	45.2 65	17.5	20 ⁰ _{-0.03}	13	15	60	6 × 9.5 × 8.5	8820 14200	12700 20600

記号MはLMブロック、ボールの材質にステンレスを使用しているため、耐食性、耐環境にすぐれます。

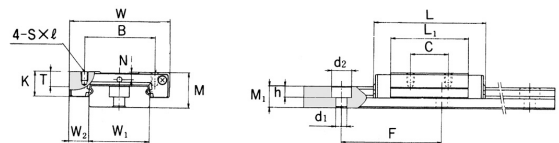
寸法図



RSR3WM、3WN、RSR5WM、5WN、RSR7WM、7WN



RSR9WV、9WVM、RSR12WV、12WVM、12WN



RSR15WV、15WVM、15WN

RSR-W(WV)形(ステンレスタイプ)RSR-WN形寸法

単位: mm

呼び形番	外形寸法			LMブロック寸法					LMレール寸法					基本定格荷重		
	高さ M	幅 W	長さ L	B	C	S × l	L ₁	K	W ₁	W ₂	W ₃	M ₁	F	d ₁ × d ₂ × h	C [N]	C ₀ [N]
RSR 3WM RSR 3WN	4.5	12	14.9 19.9		4.5 8	M2 × 1.7	8.5 13.3	3.5	6 ⁰ _{-0.02}	3		2.6	15	2.4 × 4 × 1.5	250 390	470 750
RSR 5WM RSR 5WN	6.5	17	22.1 28.1		6.5 11	M3 × 2.3	13.5 19.7	5	10 ⁰ _{-0.025}	3.5		4	20	3 × 5.5 × 3	510 750	960 1400
RSR 7WM RSR 7WN	9	25	31 40.9		12 18	M4 × 3.5	20.4 30.3	7	14 ⁰ _{-0.05}	5.5		5.2	30	3.5 × 6 × 3.2	1370 2040	2160 3210
RSR 9WV RSR 9WVM RSR 9WN	12	30	39 39 50.7	21 12 23	12 12 24	M2.6 × 3 M2.6 × 3 M3 × 3	27 27 38.7	7.8	18 ⁰ _{-0.05}	6		7.5	30	3.5 × 6 × 4.5	2450 2450 3520	3920 3920 5370
RSR12WV RSR12WVM RSR12WN	14	40	44.5 44.5 59.5	28 15 28	15 28 28	M3 × 3.5	30.9 30.9 45.9	10	24 ⁰ _{-0.05}	8		8.5	40	4.5 × 8 × 4.5	4020 4020 5960	6080 6080 9210
RSR15WV RSR15WVM RSR15WN	16	60	55.5 55.5 74.5	45 20 45	20 20 35	M4 × 4.5	38.9 38.9 57.9	12	42 ⁰ _{-0.05}	9	23	9.5	40	4.5 × 8 × 4.5	6660 6660 9910	9800 9800 14900

記号MはLMブロック、ボールの材質にステンレスを使用しているため、耐食性、耐環境にすぐれます。

