



KR15形の精度規格

単位: mm

精度等級	レール長さ (mm)	繰返し位置決め精度 (mm)	位置決め精度 (mm)	走り平行度 (mm)	バックラッシュ (mm)	起動トルク (N-cm)
上級 (H)	75	±0.004	0.040	0.020	0.010	0.4MAX
	100					
	125					
	150					
	175					
精密級 (P)	75	±0.003	0.020	0.010	0.002	0.8MAX
	100					
	125					
	150					
	175					
200						

LMガイドアクチュエータKR15

ステンレスボディを採用したクリーンな環境に適したアクチュエータ

- アウタレール、インナブロック、ボールねじ軸及びボールをステンレスとして標準化。またグリースには低発塵特性に非常にすぐれたクリーン環境用AFFグリースを封入しています。
- 高さ15mm、幅30mmの断面構造で高剛性、高精度の超小型アクチュエータ機能が得られました。
- 4方向等荷重構造で使用する取付姿勢が制限されません。
- 転動面はサーキュラーアーク溝の高精度構造です。
- アウタレール構造を採用し、オーバーハング負荷、モーメント荷重負荷に対する剛性が一段と向上。

●呼び形番の構成

KR15 01 A M + 150L P M 0 - 0 0 0 0
呼び形番

ボールねじリード	精度等数	センサの有無	
01 1mm	H 上級	0 なし	
02 2mm	P 精密級	1 センサレール付	
ナットブロックタイプ		7 近接センサ付	
A ブロック1個付	モータの有無		
B ブロック2個付	0 なし	1 モータ付	
ステンレス仕様		カバーの有無	
アウタレール長さ (mm)		0 なし	1 ガバ付

●センサ(オプション)

近接センサが用意されています。センサ付をご指定頂きますと、専用のセンサレール、センサドグが付属されています。

近接センサ形番: APM-D3A1-001(山武) 3個取付

KR15形寸法

単位: mm

アウタレール長さ	L ₁	スロートーク可能範囲		G	n
		Aタイプ(基準)	Bタイプ(参考)		
75	129	31.4		12.5	2
100	154	56.4		25.0	2
125	179	81.4	48.4	12.5	3
150	204	106.4	73.4	25.0	3
175	229	131.4	98.4	12.5	4
200	254	156.4	123.4	25.0	4

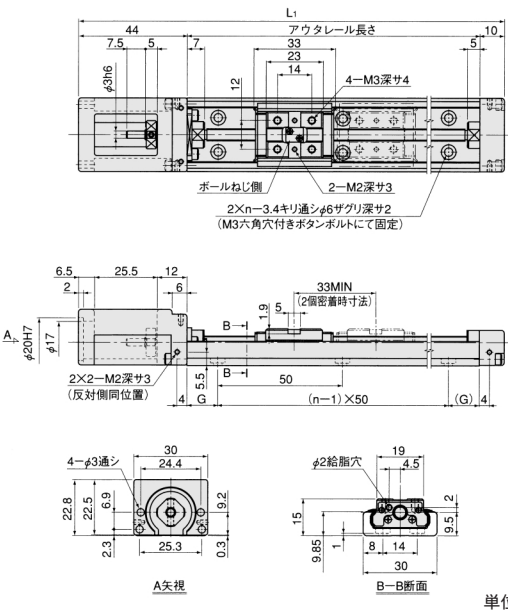
KR15形仕様

仕様	H (上級)		P (精密級)		
	LMガイド部	基本動定格荷重C(N)	1930	1930	
	基本静定格荷重Co(N)	3450	3450		
ボールねじ部	ラジアルすきま(mm)	-0.001 ~ +0.002	-0.005 ~ -0.002		
	ねじ軸外径(mm)	5	5		
	リード(mm)	1	2	1	2
	基本動定格荷重Ca(N)	340	230	340	230
	基本静定格荷重Coα(N)	660	410	660	410
支持軸受部 (アキシャル方向)	許容入力トルク(N・mm)	51MAX	103MAX	51MAX	103MAX
	軸方向すきま(mm)	0.01MAX		0.002MAX	
	基本動定格荷重Ca(N)	590		590	
	静定格荷重Coα(N)	290		290	

●適用モータ

三菱電機	HC-AQ013 (10W)	安川電機	SG-MM-A1 (10W)
	HC-AQ023 (20W)		SG-MM-A2 (20W)
パナソニック	MSM1AZ (10W)	オリエンタル	PMU33/35
	MSM2AZ (20W)		PMC33/35

KR15形カバー無し外形図



単位: mm

KR15形LMガイドアクチュエータ(ステンレス)価格

アウタレール長さ (mm)	KR1501A		KR1501B		KR1502A		KR1502B	
	H級	P級	H級	P級	H級	P級	H級	P級
75LH	57,200	60,500			55,000	58,300		
100LH	58,300	61,600			56,100	59,400		
125LH	60,500	63,800	77,000	80,300	58,300	61,600	74,800	78,100
150LH	63,800	67,100	79,200	83,600	61,600	64,900	77,000	81,400
175LH	68,200	71,500	83,600	88,000	66,000	69,300	81,400	85,800
200LH	74,800	78,100	90,400	94,600	72,600	75,900	88,000	92,400