

標準在庫ボールねじコンパクトFAシリーズ

新しい循環方式の採用で高速静音、コンパクト化を実現した「BSSシリーズ」

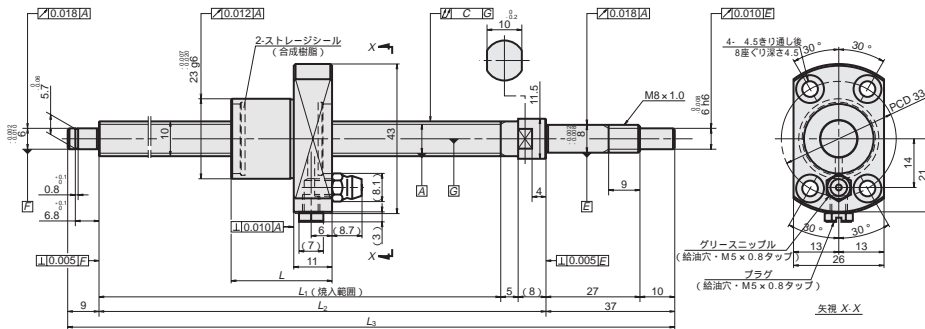
- 聴覚で約半減に相当する6dB低減を実現。
- ナット外径を最大30%のダウンサイジング(当社比)を実現。
- 従来製品に比べ許容回転数1.6倍UP。MAX5000min⁻¹まで対応し、使用条件の幅が格段に広がります。
- グリースニップル(M5X0.8)を標準装備。給油口を2箇所設定し使い易さを追求。集中配管との接続も容易に行えます。
- グリース保持性に優れた新型接触シール「ストレージシール」でグリース保持性能とクリーン環境を実現。
- コンパクトFAに合せた専用の低形サポートユニットを設定。
- 呼び番号例
PSS 15 20 N1D 0561

コンパクトFAシリーズ精度等級:C5
ねじ軸外径(mm) リード(mm)
NSK管理番号 ねじ軸全長L₃(mm)



軸径 (mm)	リード (mm)	ストローク (mm)														推奨サポートユニット	
		50	100	150	200	300	400	500	600	700	800	1000	1200	1600	2000	固定用	支持用
10	5															WBK08-01B	WBK08S-01B
	10																
12	5															WBK08-01B	WBK08S-01B
	10																
	20																
15	5															WBK12-01B	WBK12S-01B
	10															WBK10-01B	
	20																
20	5															WBK15-01B	WBK15S-01B
	10																
	20																
	30																
	40																
25	5															WBK20-01	WBK20S-01
	10																
	20																
	25																
	30																

ねじ軸 10、リード5、10寸法図



PSS形 ねじ軸 10、リード5、10 標準在庫ボールねじ寸法および価格

潤滑材: NSKグリースLRL3

呼び番号	価格 (C5精度)	ねじ軸 外径 d	ねじ軸 谷径	リード ℓ	基本定格荷重(N) 動定格 C _a	静定格 C _{0a}	ストローク(mm)		ナット 全長 L	ねじ軸寸法(mm)		
							呼び	最大 L ₁ -L		L ₁	L ₂	L ₃
PSS1005N1D0171	59,900	10	8.2	5	2930	4790	50	83	29	112	125	171
PSS1005N1D0221	61,300						100	133		162	175	221
PSS1005N1D0321	66,100						200	233		262	275	321
PSS1005N1D0421	73,200						300	333		362	375	421
PSS1005N1D0521	82,700						400	433		462	475	521
PSS1010N1D0221	58,400						100	130		162	175	221
PSS1010N1D0321	62,600	10		10	1970	3010	200	230	32	262	275	321
PSS1010N1D0421	69,300						300	330		362	375	421
PSS1010N1D0521	77,400						400	430		462	475	521

