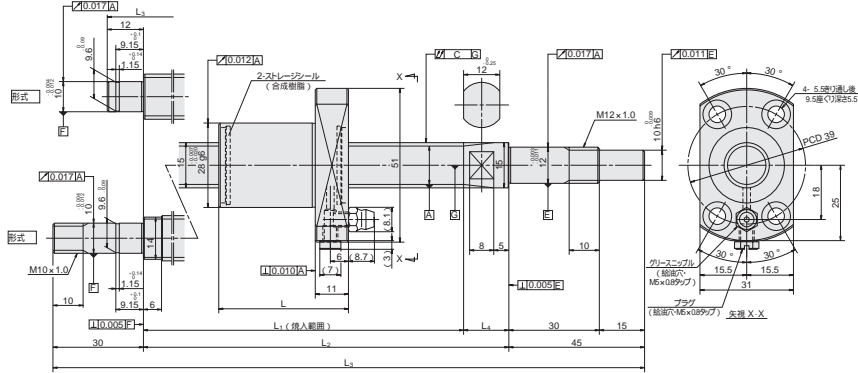


ねじ軸 15、リード10寸法図

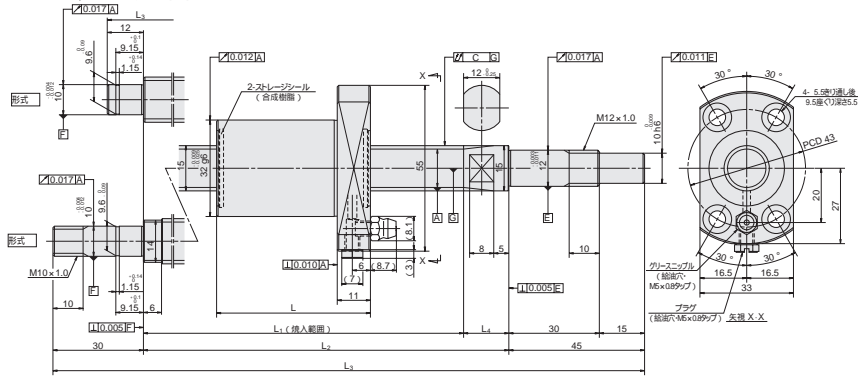


PSS形 ねじ軸 15、リード10)標準在庫ボールねじ寸法および価格

潤滑材: NSKグリースLRL3

呼び番号	価格 (C5精度)	ねじ軸 外径 d	ねじ軸 谷径	リード ℓ	基本定格荷重(N)		ストローク(mm) 呼び 最大 L ₁ -L	ナット 全長 L	ねじ軸寸法(mm)				
					動定格 C _a	静定格 C _{0a}			L ₁	L ₂	L ₃	L ₄	
PSS1510N1D0261	63,900	15	12.6	10	5460	10200	100	146	43	189	204	261	15
PSS1510N1D0361	67,900						200	246		289	304	361	
PSS1510N1D0461	71,800						300	346		389	404	461	
PSS1510N1D0561	76,400						400	446		489	504	561	
PSS1510N1D0661	84,900						500	456		589	604	661	
PSS1510N1D0761	92,600						600	646		689	704	761	
PSS1510N1D0879	96,900						700	746		789	804	879	
PSS1510N1D0979	102,200						800	846		889	904	979	
PSS1510N1D1179	107,500						1000	1046		1089	1104	1179	

ねじ軸 15、リード20、30寸法図



PSS形 ねじ軸 15、リード20、30)標準在庫ボールねじ寸法および価格

潤滑材: NSKグリースLRL3

呼び番号	価格 (C5精度)	ねじ軸 外径 d	ねじ軸 谷径	リード ℓ	基本定格荷重(N)		ストローク(mm) 呼び 最大 L ₁ -L	ナット 全長 L	ねじ軸寸法(mm)				
					動定格 C _a	静定格 C _{0a}			L ₁	L ₂	L ₃	L ₄	
PSS1520N1D0261	69,600	15	12.2	20	5070	8730	100	135	51	186	204	261	18
PSS1520N1D0361	73,300						200	235		286	304	361	
PSS1520N1D0461	77,000						300	335		386	404	461	
PSS1520N1D0561	82,000						400	435		486	504	561	
PSS1520N1D0661	90,100						500	535		586	604	661	
PSS1520N1D0761	102,000						600	635		686	704	761	
PSS1520N1D0879	108,200						700	735		786	804	879	
PSS1520N1D0979	114,300						800	835		886	904	979	
PSS1520N1D1179	120,600						1000	1035		1086	1104	1179	
PSS1530N1D0311	80,500						15	12.2		30	5070	8730	
PSS1530N1D0411	83,500	200	259	330	354	411							
PSS1530N1D0511	88,800	300	359	430	454	511							
PSS1530N1D0611	95,100	400	459	530	554	611							
PSS1530N1D0711	101,400	500	559	630	654	711							
PSS1530N1D0811	109,200	600	659	730	754	811							
PSS1530N1D0929	117,100	700	759	830	854	929							
PSS1530N1D1029	128,000	800	859	930	954	1029							
PSS1530N1D1229	151,700	1000	1059	1130	1154	1229							

空圧・油圧・真空

直動システム・開連

ロボット・F.A

制御・検出・計測

駆動・回転

軸受・素材・機械

動力伝達・伝動

搬送・運搬

ポンプ・送風機・粉体

工場設備・環境

