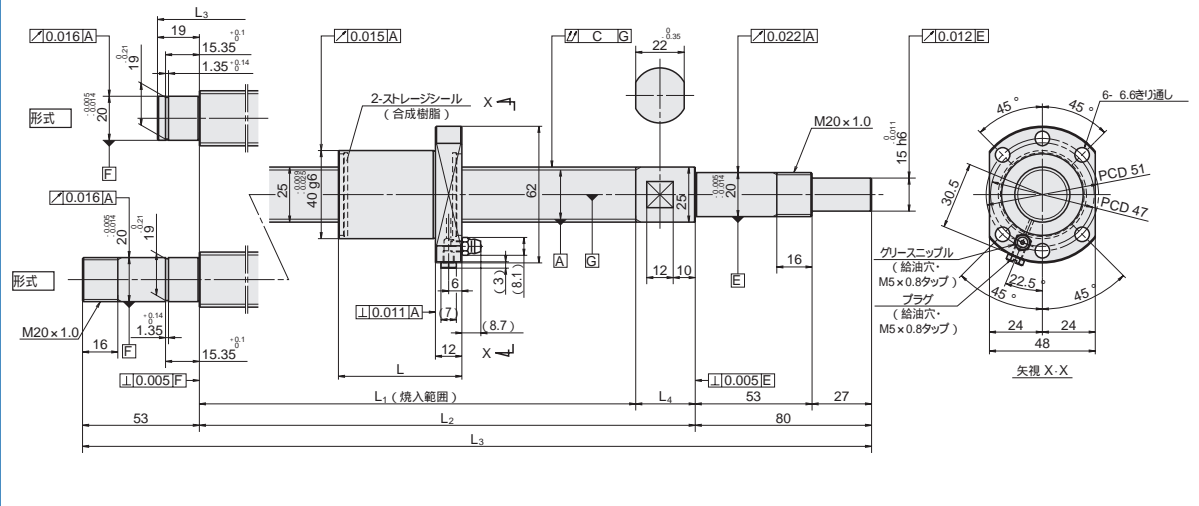


ねじ軸 25、リード10、20、25、30、50寸法図



PSS形ねじ軸 25、リード10、20、25、30、50 標準在庫ボールねじ寸法および価格

潤滑材: NSKグリースLRL3

呼び番号	価格 (C5精度)	ねじ軸 外径 d	ねじ軸 谷径	リード ℓ	基本定格荷重(N)		ストローク(mm)		ナット 全長 L	ねじ軸寸法 (mm)										
					動定格 C _a	静定格 C _{0a}	呼び	最大 L ₁ -L		L ₁	L ₂	L ₃	L ₄							
PSS2510N1D0549	83,300	25	22.2	10	12800	32300	300	367	56	423	450	549	27							
PSS2510N1D0649	90,700						400	467		523	550	649								
PSS2510N1D0749	98,200						500	567		623	650	749								
PSS2510N1D0849	105,700						600	667		723	750	849								
PSS2510N1D0949	114,300						700	767		823	850	949								
PSS2510N1D1049	121,800						800	867		923	950	1049								
PSS2510N1D1283	138,000						1000	1067		1123	1150	1283								
PSS2510N1D1883	185,300						1600	1667		1723	1750	1883								
PSS2520N1D0729	87,600						25	22.2		20	6560	14600		500	550	54	604	630	729	26
PSS2520N1D0829	96,900													600	650		704	730	829	
PSS2520N1D0929	105,400	700	750	804	830	929														
PSS2520N1D1029	114,800	800	850	904	930	1029														
PSS2520N1D1263	133,100	1000	1050	1104	1130	1263														
PSS2520N1D1463	151,700	1200	1250	1304	1330	1463														
PSS2520N1D1863	193,900	1600	1650	1704	1730	1863														
PSS2520N1D2263	226,300	2000	2050	2104	2130	2263														
PSS2525N1D0779	111,800	25	22.2	25	6560	14600			500				587	63	650		680	779	30	
PSS2525N1D0879	117,800								600				687		750		780	879		
PSS2525N1D0979	124,100						700	787	850	880	979									
PSS2525N1D1079	140,500						800	887	950	980	1079									
PSS2525N1D1313	162,800						1000	1087	1150	1180	1313									
PSS2525N1D1513	185,300						1200	1287	1350	1380	1513									
PSS2525N1D1913	231,200						1600	1687	1750	1780	1913									
PSS2525N1D2313	250,000						2000	2087	2150	2180	2313									
PSS2530N1D0779	113,700						25	22.2	30	6560	14600	500	576		74	650	680	779		30
PSS2530N1D0879	119,100											600	676			750	780	879		
PSS2530N1D0979	124,100	700	776	850	880	979														
PSS2530N1D1079	130,500	800	876	950	980	1079														
PSS2530N1D1313	146,700	1000	1076	1150	1180	1313														
PSS2530N1D1513	166,700	1200	1276	1350	1380	1513														
PSS2530N1D1913	203,900	1600	1676	1750	1780	1913														
PSS2530N1D2313	240,000	2000	2076	2150	2180	2313														
PSS2550N1D0829	124,300	25	22.2	50	6560	14600						500	576	114		690	730	829	40	
PSS2550N1D0929	127,400											600	676			790	830	929		
PSS2550N1D1029	130,500						700	776	890	930	1029									
PSS2550N1D1129	134,300						800	876	990	1030	1129									
PSS2550N1D1363	143,000						1000	1076	1190	1230	1363									
PSS2550N1D1563	153,000						1200	1276	1390	1430	1563									
PSS2550N1D1963	176,500						1600	1676	1790	1830	1963									
PSS2550N1D2363	206,400						2000	2076	2190	2230	2363									

空圧・油圧・真空

直動システム・関連

ロボット・FA

制御・検出・計測

駆動・回転

軸受・素材・機械

動力伝達・伝動

搬送・運搬

ポンプ・送風機・粉体

工場設備・環境