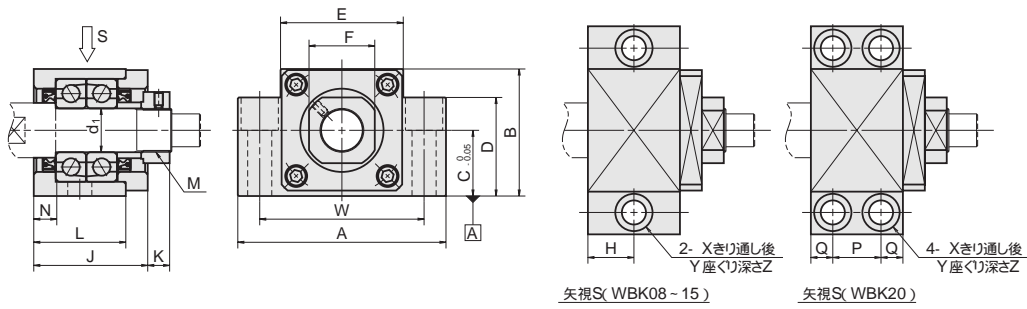


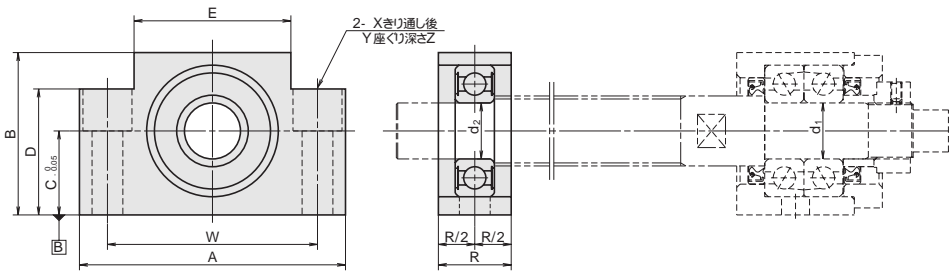
NSK FA用サポートユニット



コンパクトFA用低形固定用サポートユニット(角形)寸法および価格

単位: mm

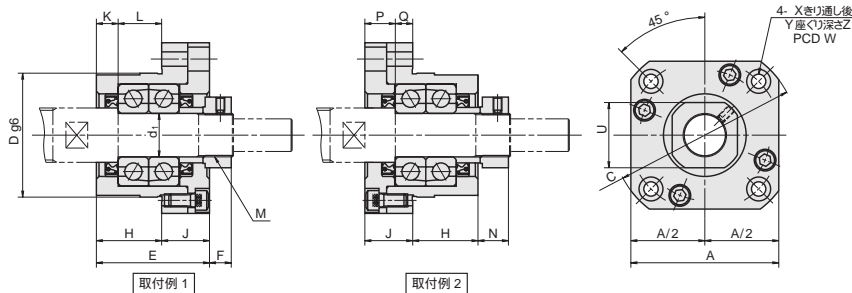
呼び番号	価格	適用 ねじ軸径	固定用サポートユニット(角形)														
			d ₁	A	B	C	D	E	F	H	P	Q	W	X	Y	Z	M
WBK08-01A	14,500	10	8	52	32	17	26	25	14	11.5	-	-	38	6.6	11	12	M8×1
WBK08-01B	14,500	12	8	62	31	15.5	-	-	14	11	-	-	46	9	14	18	M8×1
WBK10-01B	15,400	15	10	70	38	20	-	-	17	12	-	-	52	9	14	19	M10×1
WBK12-01A	15,400		12	70	43	25	35	36	19	12	-	-	52	9	14	11	M12×1
WBK12-01B	15,400	20	12	70	38	20	-	-	19	12	-	-	52	9	14	19	M12×1
WBK15-01A	18,400		15	80	50	30	40	41	22	12.5	-	-	60	11	17	15	M15×1
WBK15-01B	18,400	25	15	80	42	22	-	-	22	12.5	-	-	60	11	17	23	M15×1
WBK20-01	23,400		20	95	58	30	45	56	30	-	22	10	75	11	17	15	M20×1



コンパクトFA用低形支持用サポートユニット寸法および価格

単位: mm

呼び番号	価格	適用 ねじ軸径	支持用サポートユニット										
			d ₂	A	B	C	D	E	R	W	X	Y	Z
WBK08S-01	6,860	10	6	52	32	17	26	25	15	38	6.6	11	12
WBK08S-01B	6,860	12	6	62	31	15.5	-	-	16	46	9	14	18
WBK12S-01	7,120	15	10	70	43	25	35	36	20	52	9	14	11
WBK12S-01B	7,120		10	70	38	20	-	-	20	52	9	14	19
WBK15S-01	7,640	20	15	80	50	30	40	41	20	60	9	14	11
WBK15S-01B	7,640		15	80	42	22	-	-	20	60	9	14	23
WBK20S-01	9,640	25	20	95	58	30	45	56	26	75	11	17	15



コンパクトFA用低形固定用サポートユニット(丸形)寸法および価格

単位: mm

呼び番号	価格	適用 ねじ軸径	固定用サポートユニット(丸形)																
			d ₁	A	C	D	F	H	J	K	N	P	Q	U	W	X	Y	Z	M
WBK08-11	14,500	10	8	35	43	28	7	14	9	4	8	5	4	14	35	3.4	6.5	4	M8×1
WBK08-11B	14,500	12	8	42	52	34	4.5	15.5	10	3.5	7	6	4	14	42	4.5	8	4	M8×1
WBK10-11	15,400	15	10	42	52	34	7.5	17	10	5	8.5	6	4	17	42	4.5	8	4	M10×1
WBK12-11	15,400		12	44	54	36	7.5	17	10	5	8.5	6	4	19	44	4.5	8	4	M12×1
WBK15-11	18,400	20	15	52	63	40	12	17	15	6	14	8	7	22	50	5.5	9.5	6	M15×1
WBK20-11	23,400		25	20	68	85	57	10	30	22	10	14	14	8	30	70	6.6	11	10

