

LSシリーズ(自動調心・上下方向高負荷容量形)

● 予圧保証品の呼び番号

LS35 0840 AL C 2 - PN Z0 -
形式 2本セット

レール長さ (mm)
材料・表面処理記号

ベアリング形状記号
レール1本のベアリング数

C	NSK標準材(特殊高炭素鋼)
K	ステンレス鋼
D	特殊炭素鋼+表面処理
H	ステンレス鋼+表面処理

Z0	微すきま	Z3	中予圧
Z1	微予圧		

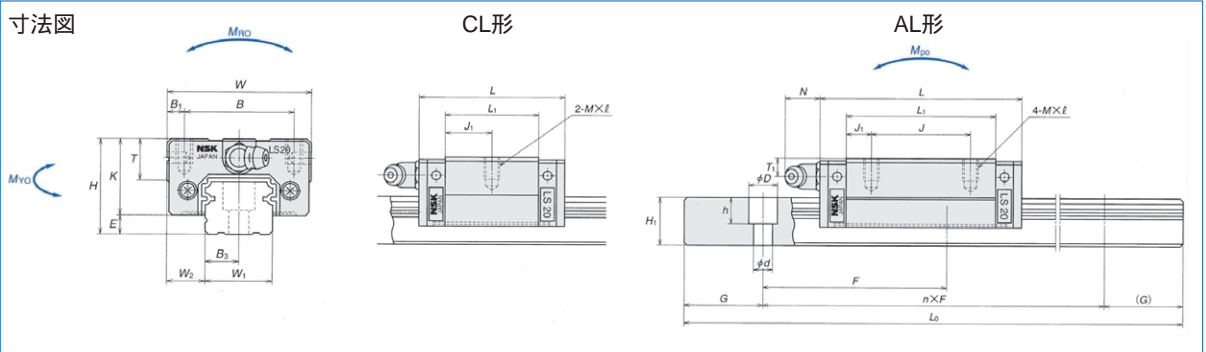
● 互換性品ベアリング・レール呼び番号

LAS 15 AN S Z LIS 15 1000 T S Z
形式 形式

サイズ番号
ベアリング形状・高さ記号

サイズ番号
レール長さ (mm)
T:レール取付ボルト穴 M4用
M:レール取付ボルト穴 M3用

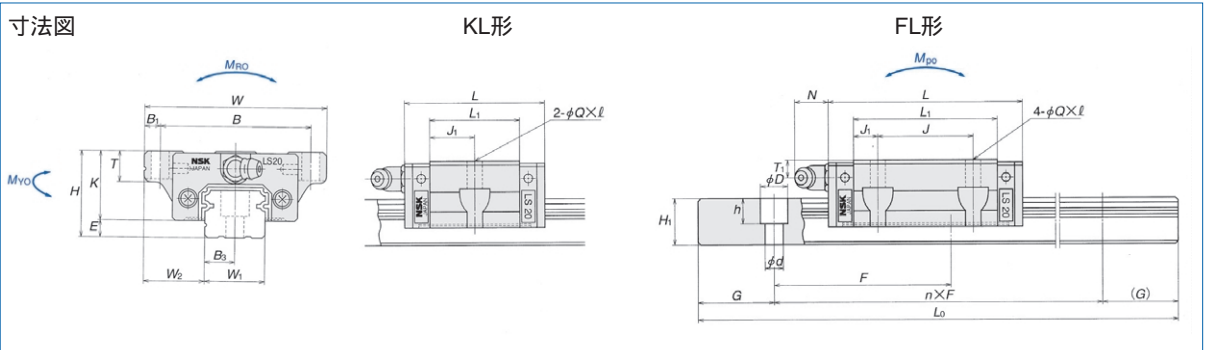
標準材	S	ステンレス品	標準材	S	ステンレス品
予圧・すきま			予圧・すきま		
Z1	微予圧		無記号	微すきま	
Z1	微予圧		無記号	微すきま	



LS-CL型(中荷重形) LS-AL型(高荷重形) 予圧保証品 寸法

単位: mm

形式	高さ H	ベアリング寸法						グリスニップル	レール寸法					最大長さ L _{0max} (内SUS)	基本定格荷重(N)				
		幅 W	長さ L	取付タップ穴 B J M		L ₁	J ₁		K	レール幅 W ₁	レール高 H ₁	ピッチ F	取付ボルト穴 dxDxh		B ₃	G (推奨)	動定格 C	静定格 C ₀	
LS15CL LS15AL	24	34	40.4 56.8	26	26	M4	23.6 40	11.8 7	19.4	3	15	12.5	60	3.5×6×4.5 4.5×7.5×5.3	7.5	20	2000 (1700)	5400 8350	9100 16900
LS20CL LS20AL	28	42	47.2 65.2	32	32	M5	30 48	15 8	22	M6	20	15.5	60	6×9.5×8.5	10	20	3960 (3500)	7900 11700	13400 23500
LS25CL LS25AL	33	48	59.6 81.6	35	35	M6	38 60	19 12.5	26	M6	23	18	60	7×11×9	11.5	20	3960 (3500)	12700 18800	20800 36500
LS30CL LS30AL	42	60	67.4 96.4	40	40	M8	42 71	21 15.5	33	M6	28	23	80	7×11×9	14	20	4000 (3500)	18700 28800	29600 55000
LS35CL LS35AL	48	70	77 108	50	50	M8	49 80	24.5 15	37.5	M6	34	27.5	80	9×14×12	17	20	4000 (3500)	26000 40000	40000 74500



LS-KL型(中荷重形) LS-FL型(高荷重形) 予圧保証品 寸法

(内寸法はステンレス仕様です 単位: mm

形式	高さ H	ベアリング寸法						レール幅 W ₁	レール高 H ₁	ピッチ F	取付ボルト穴 dxDxh	B ₃	G (推奨)	最大長さ L _{0max} (内SUS)	基本定格荷重(N)			
		幅 W	長さ L	取付キリ穴 B J Qxℓ		L ₁	J ₁								K	動定格 C	静定格 C ₀	
LS15KL LS15FL	24	52	40.4 56.8	41	26	4.5×7	23.6 40	11.8 7	19.4	15	12.5	60	3.5×6×4.5 4.5×7.5×5.3	7.5	20	2000 (1700)	5400 8350	9100 16900
LS20KL LS20FL	28	59	47.2 65.2	49	32	5.5×9 (5.5×9.5)	30 48	15 8	22	20	15.5	60	6×9.5×8.5	10	20	3960 (3500)	7900 11700	13400 23500
LS25KL LS25FL	33	73	59.6 81.6	60	35	7×10 (7×11.5)	38 60	19 12.5	26	23	18	60	7×11×9	11.5	20	3960 (3500)	12700 18800	20800 36500
LS30KL LS30FL	42	90	67.4 96.4	72	40	9×12 (9×14.5)	42 71	21 15.5	33	28	23	80	7×11×9	14	20	4000 (3500)	18700 28800	29600 55000
LS35KL LS35FL	48	100	77 108	82	50	9×13 (9×14.5)	49 80	24.5 15	37.5	34	27.5	80	9×14×12	17	20	4000 (3500)	26000 40000	40000 74500



空圧・油圧・真空

直動システム・関連

ロボット・FA

制御・検出・計測

駆動・回転

軸受・素材・機械

動力伝達・伝動

搬送・運搬

ポンプ・送風機・粉体

工場設備・環境