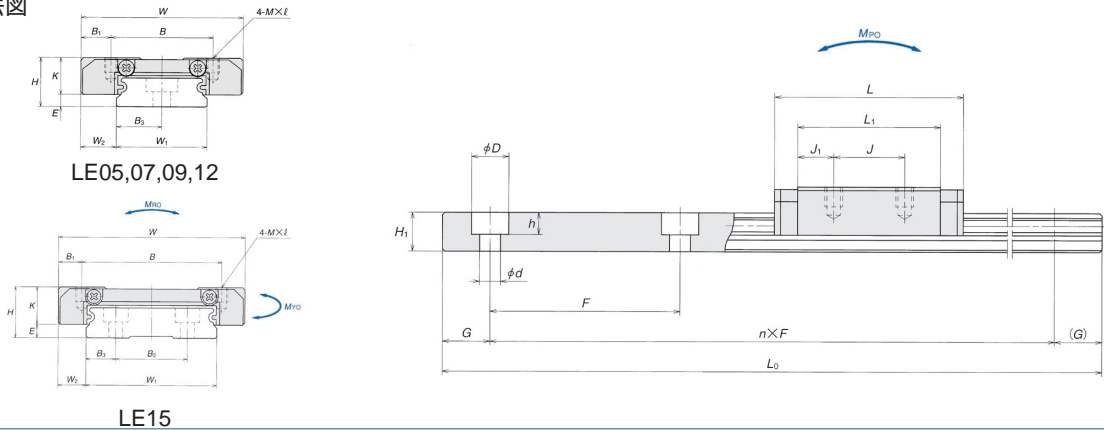


寸法図



LE-AL形 幅広ミニチュア形) LE-TL形 (取付タップ大) LE-AR形 (保持器付) LE-TR形 (タップ穴大・保持器付)

形式	高さ H	ベアリング寸法 (mm)							レール寸法 (mm)							最大長さ L _{max} (内SUS)	基本定格荷重 (N)	
		幅 W	長さ L	取付タップ穴			L ₁	J ₁	K	レール幅 W ₁	レール高 H ₁	ピッチ F	取付ボルト穴 d x D x h	B ₃	G (推奨)		動定格 C	静定格 C ₀
LE05AL	6.5	17	24	13		M2.5 x 0.45 x 2	17	8.5	5.1	10	4	20	3 x 5 x 1.6	5	7.5	150	725	1110
LE07TL	9	25	31	19	10	M3 x 0.5 x 3	21.2	5.6	7	14	5.2	30	3.5 x 6 x 3.2	7	10	600	1580	2350
LE09AL LE09TL	12	30	39	21	12	M2.6 x 0.45 x 3 M3 x 0.5 x 3	27.6	7.8	8	18	7.5	30	3.5 x 6 x 4.5	9	10	800	3000	4500
LE09AR LE09TR	12	30	39.8	21	12	M2.6 x 0.45 x 3 M3 x 0.5 x 3	27.6	7.8	8	18	7.5	30	3.5 x 6 x 4.5	9	10	800	3000	4500
LE12AL LE12AR	14	40	44 45	28	15	M3 x 0.5 x 4	31	8	10	24	8.5	40	4.5 x 8 x 4.5	12	15	1000	4350	6350
LE15AL LE15AR	16	60	55 56.6	45	20	M4 x 0.7 x 4.5	38.4	9.2	12	42	9.5	40	4.5 x 8 x 4.5	9.5	15	1200	7600	10400

LE-BL形 高負荷形) LE-UL形 (取付タップ穴大)

LE07UL	9	25	42	19	19	M3 x 0.5 x 3	32.2	6.6	7	14	5.2	30	3.5 x 6 x 3.2	7	10	600	2180	3700
LE09BL LE09UL	12	30	50.4	23	24	M2.6 x 0.45 x 3 M3 x 0.5 x 3	39	7.5 7.5	8	18	7.5	30	3.5 x 6 x 4.5	9	10	800	4000	6700
LE12BL	14	40	59	28	28	M3 x 0.5 x 4	46	9	10	24	8.5	40	4.5 x 8 x 4.5	12	15	1000	5800	9550
LE15BL	16	60	74.4	45	35	M4 x 0.7 x 4.5	57.8	11.4	12	42	9.5	40	4.5 x 8 x 4.5	9.5	15	1200	10300	16000

LE-CL形 中荷重形) LE-SL形 (取付タップ穴大)

LE05CL	6.5	17	20	13		M2.5 x 0.45 x 2	13	6.5	5.1	10	4	20	3 x 5 x 1.6	5	7.5	150	595	835
LE07SL	9	25	22.4	19		M3 x 0.5 x 3	12.6	6.3	7	14	5.2	30	3.5 x 6 x 3.2	7	10	600	980	1170
LE09CL LE09SL	12	30	26.4	21		M2.6 x 0.45 x 3 M3 x 0.5 x 3	15	7.5	8	18	7.5	30	3.5 x 6 x 4.5	9	10	800	1860	2240
LE12CL	14	40	30.5	28		M3 x 0.5 x 4	17.5	8.75	10	24	8.5	40	4.5 x 8 x 4.5	12	15	1000	2700	3150
LE15CL	16	60	41.4	45		M4 x 0.7 x 4.5	24.8	12.4	12	42	9.5	40	4.5 x 8 x 4.5	9.5	15	1200	5000	5650

LE型ベアリングLE型(ステンレス材)価格

LE形 ステンレス材)		LE形 ステンレス材)				LE形 ステンレス材)		LE形 ステンレス材)	
形式	価格	形式	価格	形式	価格	形式	価格	形式	価格
LE07TLS	6,700	LE09ALS	7,700	LE09BLS	9,800	LE12ALS	7,800	LE15ALS	8,900
LE07ULS	8,100	LE09TLS	7,700	LE09ULS	9,800	LE12ARS	7,800	LE15ARS	8,900
LE07SLS	5,400	LE09ARS	7,700	LE09CLS	6,300	LE12BLS	10,300	LE15BLS	11,600
		LE09TRS	7,700	LE09SLS	6,300	LE12CLS	6,900	LE15CLS	7,400

注) 互換品ベアリングはLAE9以上です。K1シール付価格はお問い合わせ下さい。

LE-S形(ステンレス材)互換性レール価格

L1E07 (S)		L1E09 (S)		L1E12 (S)		L1E15 (S)	
レール長さ	ステンレス	レール長さ	ステンレス	レール長さ	ステンレス	レール長さ	ステンレス
0050	3,200	0320	24,900	0050	3,500	0320	22,700
0080	5,000	0350	27,500	0080	5,700	0350	25,100
0110	6,000	0380	30,200	0110	7,100	0380	27,400
0140	6,900	0410	32,900	0140	9,000	0410	29,900
0170	8,100	0440	35,600	0170	10,800	0440	32,400
0200	10,600	0470	38,600	0200	12,600	0470	35,000
0230	14,500	0500	41,400	0230	14,800	0500	37,600
0260	17,900	0530	44,300	0260	16,400	0530	40,200
0290	22,400	0560	47,300	0290	20,300	0560	43,000
0070	3,900	0430	24,900	0070	3,900	0430	24,900
0110	5,800	0470	27,200	0110	5,800	0470	27,200
0150	8,000	0510	29,800	0150	8,000	0510	29,800
0190	10,300	0550	32,500	0190	10,300	0550	32,500
0230	12,500	0590	35,200	0230	12,500	0590	35,200
0270	14,500	0630	38,000	0270	14,500	0630	38,000
0310	17,400	0670	40,800	0310	17,400	0670	40,800
0350	20,100	0710	43,700	0350	20,100	0710	43,700
0390	22,400	0750	46,700	0390	22,400	0750	46,700
0070	6,600	0070	6,600	0110	7,400	0110	7,400
0110	10,000	0110	10,000	0150	12,700	0150	12,700
0150	15,000	0150	15,000	0190	20,000	0190	20,000
0190	21,200	0190	21,200	0230	28,000	0230	28,000
0230	28,000	0230	28,000	0270	35,000	0270	35,000
0270	35,000	0270	35,000	0310	43,000	0310	43,000
0310	43,000	0310	43,000	0350	52,200	0350	52,200
0350	52,200	0350	52,200	0390	62,000	0390	62,000
0390	62,000	0390	62,000	0430	72,000	0430	72,000
0430	72,000	0430	72,000	0470	82,000	0470	82,000
0470	82,000	0470	82,000	0510	92,000	0510	92,000
0510	92,000	0510	92,000	0550	102,000	0550	102,000
0550	102,000	0550	102,000	0590	112,000	0590	112,000
0590	112,000	0590	112,000	0630	122,000	0630	122,000
0630	122,000	0630	122,000	0670	132,000	0670	132,000
0670	132,000	0670	132,000	0710	142,000	0710	142,000
0710	142,000	0710	142,000	0750	152,000	0750	152,000

注) LE07はレールと組み合わせた予圧保証品となります。

