

リニアドライブユニット

ミワ(株)

210921

ウィーゼルパワーライン(WM60、80、120)



- ボールネジとリニアボールベアリングガイド付きの新しく開発、統合されたリニア駆動ユニット
- 推力の新しい伝達方法と荷重、荷重モーメント増強
- 標準仕様の特許、ネジ支持により長いストロークと高速を可能にした
- ボールネジとリニアボールベアリングを保護するための自動調節第三世代の新しいシーリングストリップ
- FEMが最大限利用された新設計
- 標準仕様としての新しい中央集中給油

パワーラインシリーズ仕様

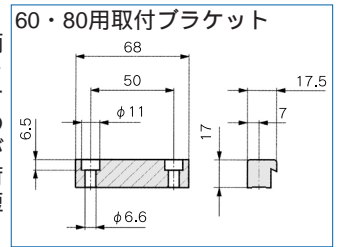
2) KGT = ボールネジ、ZRT = ギヤーベルト

型式	プロファイルの断面	駆動要素	ピッチ (mm) 推力定数 (mm/回転)	最大推力 Fx (N)	繰返し精度 (mm)	直進速度 (m/s)	荷重 Fz (N)	その他の荷重およびモーメント				
								Fy (N)	Mx (Nm)	My (Nm)	Mz (Nm)	
WM60	60 × 60	KGT ²⁾	20mm	5/20/50	4000	±0.01	2.5	2000	2000	100	200	200
WM80	80 × 80	KGT ²⁾	25mm	5/10/20/50	5000	±0.01	2.5	3000	3000	350	300	300
WM120	120 × 120	KGT ²⁾	32mm	5/10/20/40	12000	±0.01	2.0	6000	6000	500	600	600

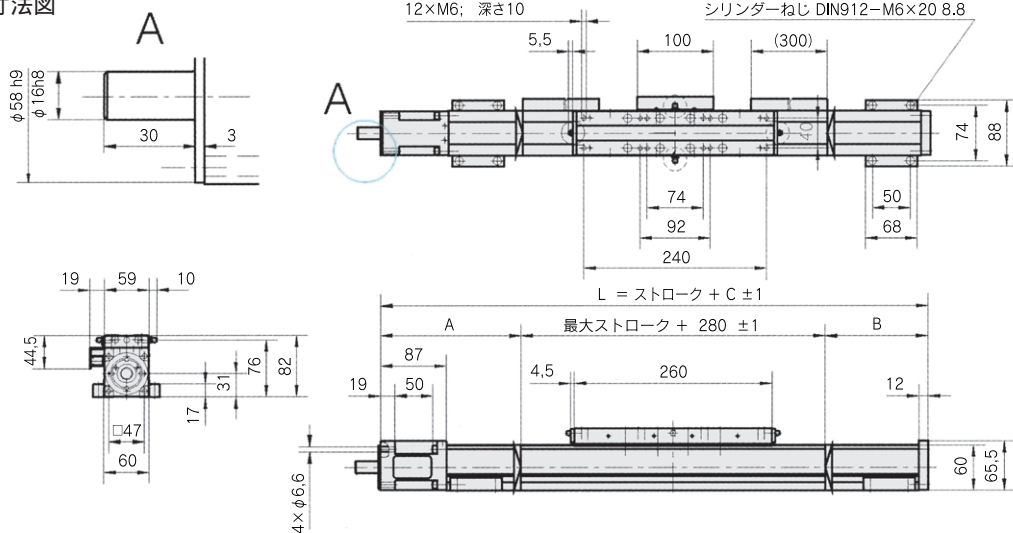
パワーラインシリーズ価格

取付ブラケットKAO

型式	リード	基本価格	100ストローク 当り加算	取付ブラケット KAO	パワーブリッジ OKB	KAOにより固定します。 アルミプロファイルの両 側にある溝に挿入しキャ ップスクリューで締付け ます。荷重とウィーゼルの 全長によってKAOの数が 決まります。往復の搬送荷 重が増すにつれ間隔は短 くなります。
WM60	MM05	422,000	19,000	1,900	223,000	
	MM20	448,000				
	MM50	466,000				
WM80	MM05/10	724,000	23,000	1,900	302,000	
	MM20	750,000				
WM120	MM05/10	871,000	32,000	1,900	482,000	
	MM20/40	947,000				



WM60型寸法図



標準仕様としてつけられたベアリングサイドのDIN71412 AM6テーバー型の潤滑用ニップル

● ストロークの追加の長さ(ストロークによってA、B、C寸法が変わります)

● 無負荷時トルク(Nm)

ストローク (mm)	A (mm)	B (mm)	C (mm)	ストローク (mm)	A (mm)	B (mm)	C (mm)
0 - 695	115	65	460	2781 - 3545	230	180	690
696 - 1335	165	115	560	3546 - 4285	250	200	730
1336 - 2075	185	135	600	4286 - 5015	275	225	780
2076 - 2780	210	160	650				

回転数 (rpm)	ピッチP (mm)		
	5	20	50
150	0.9	1.0	1.1
1500	1.5	1.7	1.9
3000	1.8	2.0	2.2

全長L = ストローク + C ± 1

