

空圧・油圧・真空

直動システム・関連

ロボット・FA

制御・検出・計測

駆動・回転

軸受・素材・機械

動力伝達・伝動

ポンプ・送風機・粉体

工場設備・環境



## 高精度ボールスプライン

スプライン軸とスリーブ間に多数の鋼球を介在させ、しかも鋼球を循環運動させながら、ストロークに関係なく移動できる構造で、その摩擦係数は0.004以下で極めて高精度な繰り返し位置決めも可能となります。

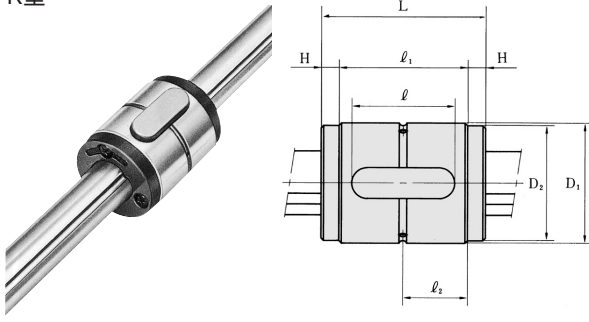
- ボール溝数は3条溝、6条溝(軸径30mm以上)の2種類を用意、負荷荷重に応じてご利用頂けます。
- 循環型にはNSB独自のエンドキャップ方式により、鋼球は無理のないスムーズな転がり運動を行うことができます。
- プリロードを付与することが可能な為、バックラッシュを除去することができ、しかもねじりモーメントに対する鋼性を増大させることができます。

## 高精度ボールスプライン形式と特性

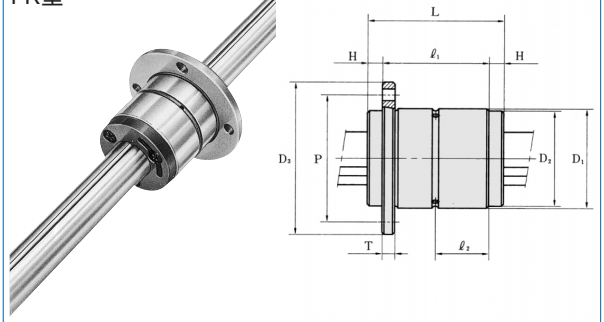
A = 3条溝、C = 6条溝(軸径30mm以上)

型式	R		FR		MR		MFR		H		FH	
種類	キー付型		フランジ付型		短縮キー付型		短縮フランジ付型		キー付型(保持器付)		フランジ付(保持器付)	
軸径	6~100mm		6~60mm		10~100mm		10~60mm		6.9~92mm		6.9~55mm	
トルク伝達	大(A)	特大(C)	大(A)	特大(C)	中(A)	大(C)	中(A)	大(C)	大(A)	特大(C)	大(A)	特大(C)
ラジアル荷重	大	特大	大	特大	中	大	中	大	大	特大	大	特大
主な特長	ラジアル荷重の負荷容量が大きいうえ、高トルク伝達に適し、しかもモーメント荷重にも強い、ボールスプラインの代表的な軸受です。				スリーブ全長が短いため、取付けるスペースが少なくすむ、短縮型の軸受です。プリロードを付与する場合や重量を軽減する場合などに最適です。				保持器付であり、軸からスリーブを外してもボールが脱落しないため、取扱いが容易な軸受です。(スリーブ寸法、ならびに性能などはR型、FR型と同様です。)			

R型



FR型



## R型循環型(無限ストローク)寸法・価格

## FR型循環型(無限ストローク)寸法・価格

シール付形式 (軸径)	価格	主要寸法 (mm)									
		外径 D <sub>1</sub>	全長 L	D <sub>2</sub>	キー寸法			l <sub>1</sub>	l <sub>2</sub>		
					b	t	l				
R 6AAU	9,900	16	27	15.4	4	1.5	13	17	8.5		
R 8AAU	9,900	20	32	19.6	5	2	16	20	10		
R 10AAU	11,000	24	36	23	5	2	19	22	11		
R 12AAU	12,100	28	38	27	7	3	20	24	12		
R 16AAU	13,200	36	57	35	10	3.5	33	39	19.5		
R 20AAU	14,300	42	58	40.5	12	3.5	34	40	20		
R 25AAU	15,400	47	69	45	12	3.5	40	50	25		
R 30AAU	19,800										
R 30CUU	23,760	55	82	53.5	15	5	51	60	30		
R 40AAU	26,400										
R 40CUU	31,680	72	105	71	20	6	72	80	40		
R 50AAU	33,000										
R 50CUU	39,600	90	137	88	24	8	80	100	50		
R 60AAU	44,000										
R 60CUU	52,800	110	158	108	28	9	98	120	60		
R 80AAU	82,500										
R 80CUU	99,000	140	215	138	35	11	135	164	82		
R100AAU	110,000										
R100CUU	132,000	180	265	178	42	13	148	198	99		

シール付形式 (軸径)	価格	主要寸法 (mm)									
		外径 D <sub>1</sub>	全長 L	H	フランジ部			取付穴	l <sub>1</sub>		
					D <sub>3</sub>	T	P				
FR 6AAU	11,700	16	27	5	31	3	24	3.5	17		
FR 8AAU	11,700	20	32	6	40	4	30	4.5	20		
FR 10AAU	13,000	24	36	7	44	4	34	4.5	22		
FR 12AAU	14,300	28	38	7	48	4	38	4.5	24		
FR 16AAU	15,600	36	57	9	60	5	48	5.5	39		
FR 20AAU	16,900	42	58	9	66	5	54	5.5	40		
FR 25AAU	18,200	47	69	9.5	72	6	60	5.5	50		
FR 30AAU	23,400										
FR 30CUU	28,080	55	82	11	88	7	72	6.5	60		
FR 40AAU	31,200										
FR 40CUU	37,440	72	105	12.5	112	10	92	8.5	80		
FR 50AAU	39,000										
FR 50CUU	46,800	90	137	18.5	134	12	112	10.5	100		
FR 60AAU	52,000										
FR 60CUU	62,400	110	158	19	154	12	132	10.5	120		
FR 80AAU	130,000										
FR 80CUU	150,000	140	215	25.5	184	16	162	14	164		
FR100AAU	207,000										
FR100CUU	240,000	180	265	33.5	230	18	206	16	198		

