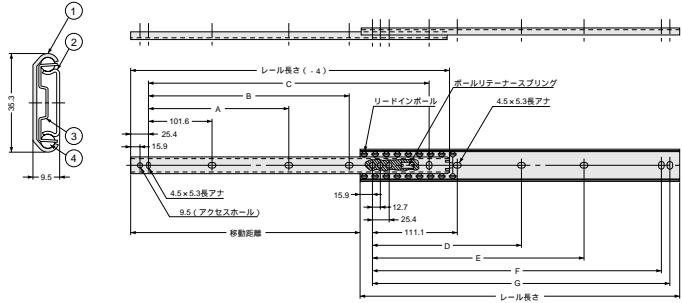


C203型(3/4スライド)



- 3/4スライドの2段引スライドレールです。
- ボールの摩擦によるブレーキが働き、それ以上引くとインナーレールとアウターレールの着脱が可能です。

寸法図



C203型スライドレール(3/4スライド)

- 材質 レール：鋼(光沢クロメート処理)(三価クロム)

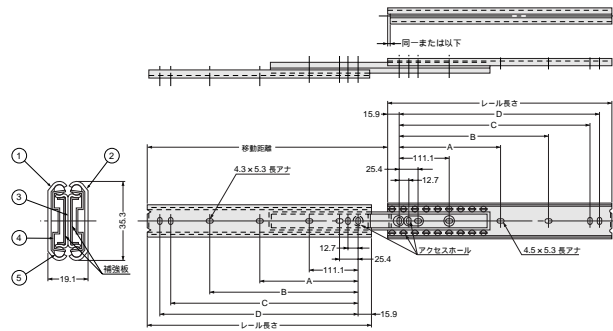
形番	価格	レール長さ (mm)	移動距離 (mm)	主要寸法 (mm)							定格荷重 (N/ペア)	自重 (kg/ペア)
				A	B	C	D	E	F	G		
C203-12	1,200	305	229		152.4	254		149.2	260.3	273	481	0.59
C203-14	1,300	356	279		203.2	304.8		200	311.1	323.8	461	0.68
C203-16	1,400	406	305		254	355.6		250.8	361.9	374.6	422	0.77
C203-18	1,400	457	330	203.2	304.8	406.4	212.7	301.6	412.7	425.4	402	0.91
C203-20	1,500	508	381	228.6	355.6	457.2	238.1	352.4	463.5	476.2	363	1
C203-22	1,700	559	406	254	406.4	508	263.5	403.2	514.3	527	333	1.09
C203-24	1,800	610	432	279.4	457.2	558.8	288.9	454	565.1	577.8	294	1.18
C203-26	1,900	660	483	304.8	508	609.6	314.3	504.8	615.9	628.6	265	1.27
C203-28	2,000	711	508	330.2	558.8	660.4	339.7	555.6	666.7	679.4	245	1.41

C301型(完全スライド)



- ドロワーを完全に引き出せる3段引スライドレールです。
- レールは引き抜きはできません。
- 特殊仕様、特殊サイズについては、弊社担当者とお打合せください。

寸法図



C301型スライドレール(完全スライド)

- 材質 レール：鋼(光沢クロメート処理)(三価クロム)

形番	価格	レール長さ (mm)	移動距離 (mm)	主要寸法 (mm)				定格荷重 (N/ペア)	自重 (kg/ペア)
				A	B	C	D		
C301-12	2,400	305	327		149.2	260.3	273	785	1.36
C301-14	2,500	356	378		200	311.1	323.8	755	1.59
C301-16	2,600	406	428		250.8	361.9	374.6	716	1.82
C301-18	2,700	457	479	212.7	301.6	412.7	425.4	667	2.04
C301-20	2,800	508	530	238.1	352.4	463.5	476.2	637	2.27
C301-22	3,000	559	581	263.5	403.2	514.3	527	579	2.54
C301-24	3,200	610	632	288.9	454	565.1	577.8	510	2.72
C301-26	3,200	660	683	314.3	504.8	615.9	628.6	471	2.91
C301-28	3,300	711	733	339.7	555.6	666.7	679.4	402	3.13