

ノンバックラッシカップリング ケーティーアールジャパン(株)

246722



ROTEX®-GS バックラッシュフリーシャフトカップリング

- スピンドル駆動、昇降機、工作機械等に適した予圧によるバックラッシュフリーカップリング
- 3部品構成のシングルカルダニックデザイン
- プラグインタイプで組立て容易、組立て時間の短縮
- コンパクトで軽量、低慣性
- メンテナンスフリー
- 状況の視認が容易
- スパイダー(弾性体)硬度が豊富
- 軸穴公差はH7(クランピングハブは除く)、キー溝公差はJs9が標準

● 型式表示例

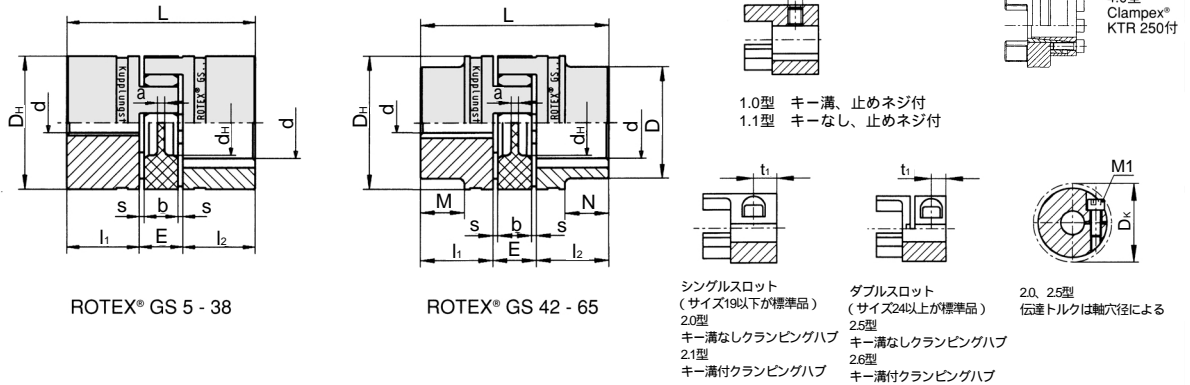
ROTEX-GS24-98ShA-GS-2.5- 24-1.0- 20

カップリングサイズ
スパイダー硬度

ハブデザイン
仕上げ穴径

ハブデザイン
仕上げ穴径

寸法図



ROTEX-GSバックラッシュフリーシャフトカップリング(ハブ材質:アルミニウムAl-H)寸法および価格

ROTEX GS 型式	価格(ハブデザイン)				仕上り穴径		主要寸法(mm)											止めネジ		クランプボルト		
	1.0	1.1	2.5 (2.0)	2.6 (2.1)	d (min)	d (max)	D	D _H	d _H	L	l ₁ :l ₂	M/N	E	b	s	a	G	t	M ₁	t ₁	BD _K	
19	9,200	御見積	10,000	10,500	6	24		40	18	66	25		16	12	2.0	3	M5	10	M6	12	46	
24	11,600	御見積	13,700	14,000	8	28		55	27	78	30		18	14	2.0	3	M5	10	M6	10.5	57	
28	15,400	御見積	19,800	20,100	10	38		65	30	90	35		20	15	2.5	4	M8	15	M8	11.5	73	
38	22,400	御見積	22,700	25,000	12	45		80	38	114	45		24	18	3.0	4	M8	15	M8	15.5	83	

ROTEX-GSバックラッシュフリーシャフトカップリング(ハブ材質:スチールSt-H)寸法および価格

ROTEX GS 型式	御見積	御見積	御見積	御見積	d	D	D _H	d _H	L	l ₁ :l ₂	M/N	E	b	s	a	G	t	M ₁	t ₁	BD _K	
42	御見積	御見積	御見積	御見積	14	55	85	95	46	126	50	28	26	20	3.0	4.0	M8	20	M10	18	94
48	御見積	御見積	御見積	御見積	15	62	95	105	51	140	56	32	28	21	3.5	4.0	M8	20	M12	21	105
55	御見積	御見積	御見積	御見積	20	74	110	120	60	160	65	37	30	22	4.0	4.5	M10	20	M12	26	120
65	御見積	御見積	御見積	御見積	22	80	115	135	68	185	75	47	35	26	4.5	4.5	M10	20	M12	33	124
75	御見積	御見積	御見積	御見積	30	95	135	160	80	210	85	53	40	30	5	5	M10	25	M16	36	147.5

ROTEX GS 型式	クランピングハブ2.0/2.5型における軸穴径と伝達トルク [Nm]																											
	8	10	11	14	15	16	18	19	20	24	25	28	30	32	35	38	40	42	45	48	50	55	60	65	70	75	80	
19	25	27	27	29	30	31	32	32	34	35																		
24		34	35	36	38	38	39	40	41	43	45	46																
28				80	81	81	84	85	87	91	92	97	99	102	105	109												
38					92	94	97	98	99	104	105	109	112	113	118	122	123	126	130									
42										232	244	246	255	260	266	274	283	288	294	301	309							
48											393	405	413	421	434	445	454	462	473	486	494	514						
55														473	486	498	507	514	526	539	547	567	587	608				
65															507	518	526	535	547	559	567	587	608	627	648			
75																		1102	1124	1148	1163	1201	1239	1278	1316	1354	1393	

空圧・油圧・真空
 自動システム・関連
 ロボット
 制御・検出・計測
 駆動・回転
 軸受・素材・機械
 動力伝達・伝動
 搬送・運搬
 ポンプ・送風機・粉体
 工場設備・環境