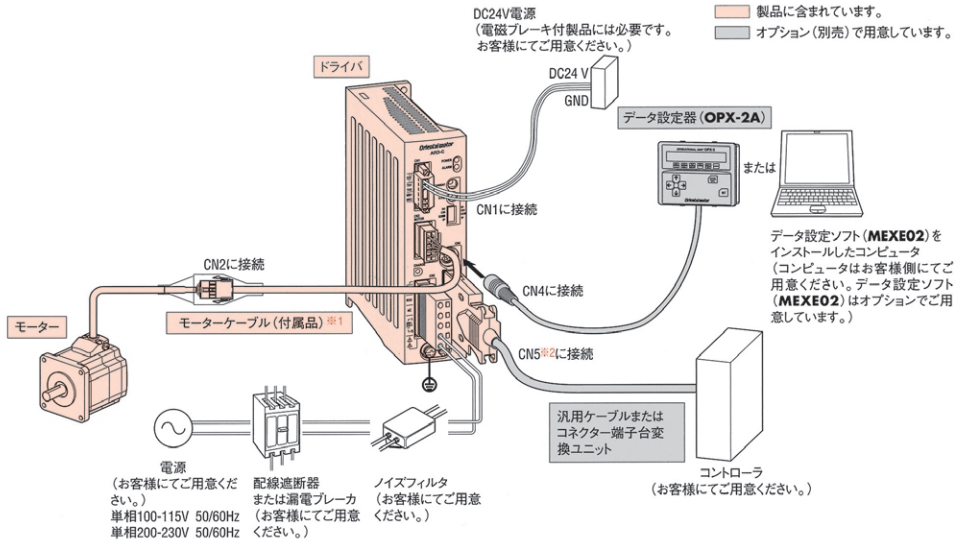
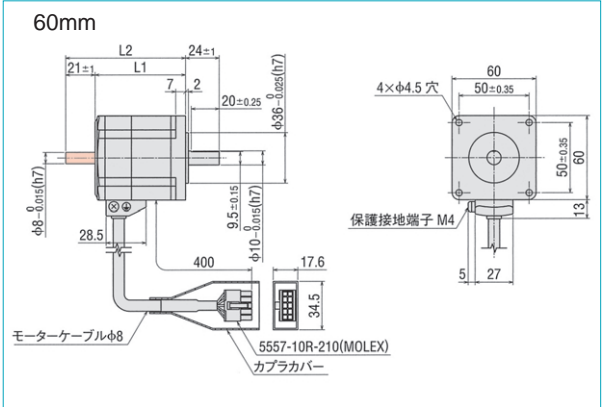
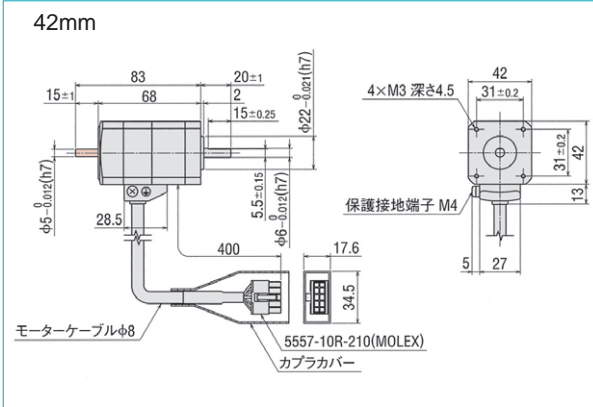


接続図

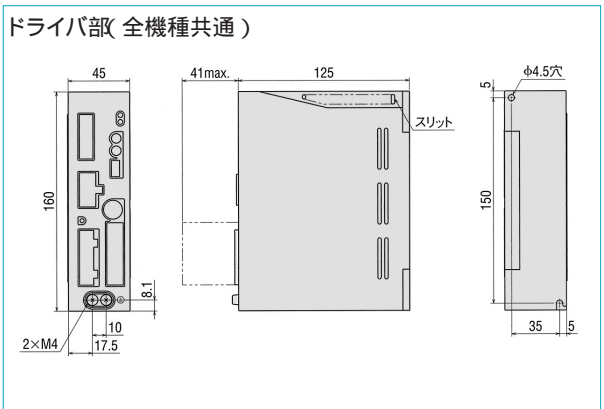
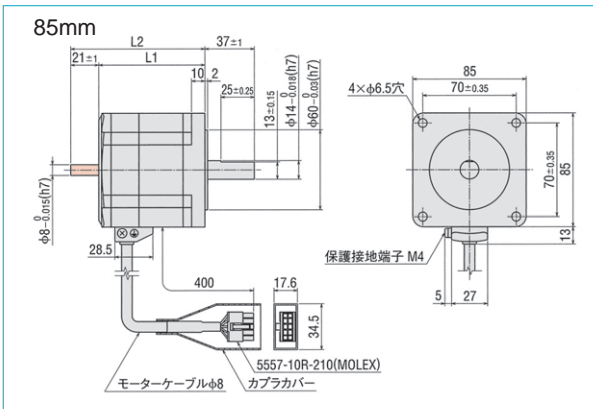


- 1m, 2mまたは3mのケーブルが付属しています。5m以上のモーターケーブル、または可動モーターケーブルはオプション(別売)からお選びください。
- 制御入出力用コネクタ (CN5) は製品に含まれていますが、オプション(別売)で汎用ケーブルまたはコネクタ端子台変換ユニットを用意しています。

外形図(モーター部、標準タイプ)



品名	L1	L2	品名	L1	L2
AR66A -			AR69A -		
AR66B -	64.5	85.5	AR69B -	90	111



品名	L1	L2	品名	L1	L2
AR98A -			AR911A -		
AR98B -	79.5	100.5	AR911B -	109.5	130.5

空圧・油圧・真空
直動システム・関連
ロボット
制御・検出・計測
駆動・回転
軸受・素材・機械
動力伝達・伝動
搬送・運搬
ポンプ・送風機・粉体
工場設備・環境